

# 618r04K150vK235

## Konstrukce a materiály

12.10.2021



Ilustrační obrázek

Konstrukce kladky  
Materiál pouzdra  
Konstrukce otočného ložiska

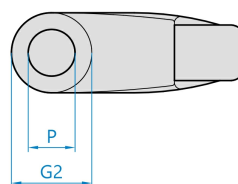
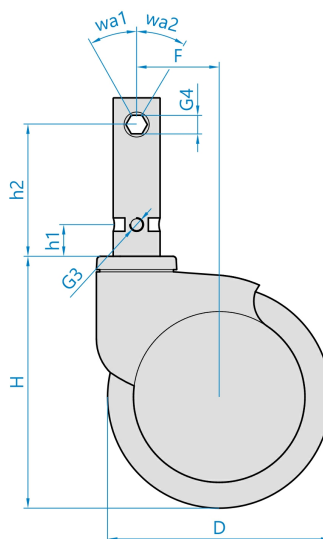
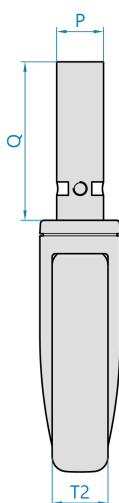
otočná s úplnou nebo směrovou blokadí  
polyamid  
dvě radiální kuličková ložiska

Materiál disku  
Uložení  
Materiál běhounu  
Tvrdost běhounu  
Bezstopý běhoun  
Boční krytka  
Hmotnost

polyamid  
kuličkové ložisko  
termoplastický polyuretan  
95 ShA  
Ano  
polyamid



## Rozměrová skica



## Základní rozměry

D	150 mm	PxQ	28x95 mm
T2	36 mm	G3	M8
H	188 mm	h1	19 mm
F	40 mm	G4	SW11
G2	66 mm	h2	79 mm
		wa1/wa2	30°/30°

## Vlastnosti

Dynamická nosnost	150 kg
Max. rychlost	6 km/h
Typ ovládání	ruční
Bezstopý běhoun	Ano
Antistatické provedení	Ne
Amagnetické provedení	Ne
T max. okolí	+70°C
T min. okolí	-25°C
Standard	EN 12531

<https://www.strongo.eu/hledej/?retezec=618r04K150vK235>