

618r04K125yY235

Konstrukce a materiály

12.10.2021



Ilustrační obrázek

Konstrukce kladky
Materiál pouzdra
Konstrukce otočného ložiska

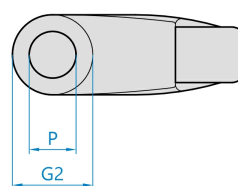
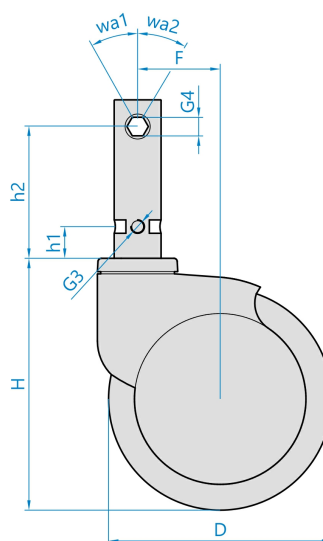
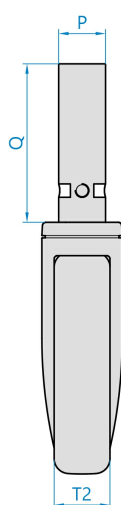
otočná s úplnou nebo směrovou blokadí
polyamid
dvě radiální kuličková ložiska

Materiál disku
Uložení
Materiál běhounu
Tvrdost běhounu
Bezstopý běhoun
Boční krytka
Hmotnost

polyamid
kuličkové ložisko
termoplastický polyuretan
95 ShA
Ano
polyamid



Rozměrová skica



Základní rozměry

D	125 mm	PxQ	28x95 mm
T2	36 mm	G3	M8
H	165 mm	h1	19 mm
F	35 mm	G4	SW11
G2	66 mm	h2	79 mm
		wa1/wa2	30°/30°

Vlastnosti

Dynamická nosnost	150 kg
Max. rychlost	6 km/h
Typ ovládání	ruční
Bezstopý běhoun	Ano
Antistatické provedení	Ano, R<10000 Ohm
Amagnetické provedení	Ne
T max. okolí	+70°C
T min. okolí	-25°C
Standard	EN 12531

<https://www.strongo.eu/hledej/?retezec=618r04K125yY235>