

618q04K125vK235

Konstrukce a materiály

12.10.2021

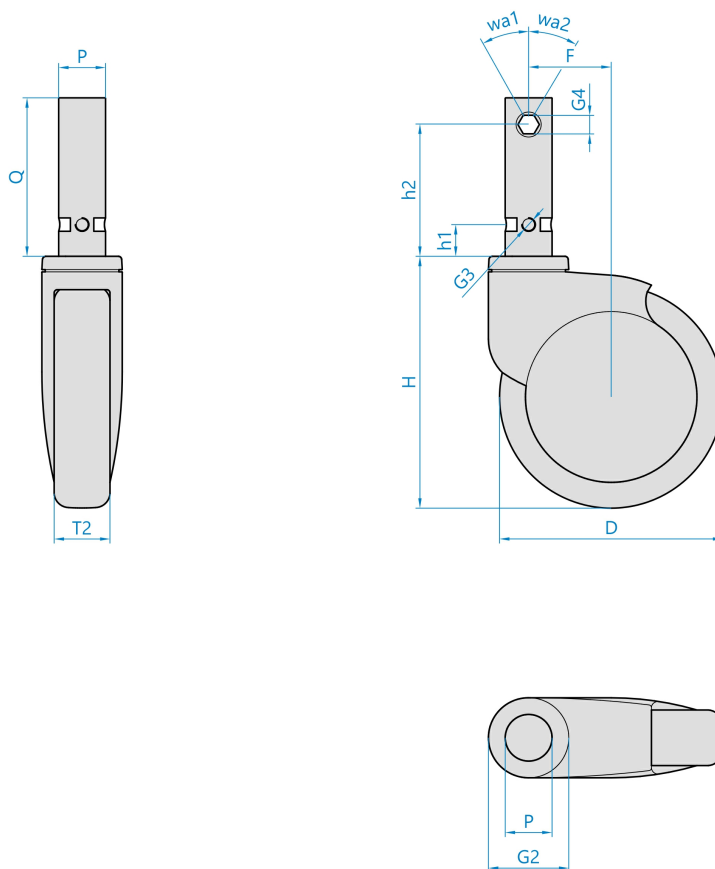


Ilustrační obrázek

Konstrukce kladky	otočná s úplnou blokadí
Materiál pouzdra	polyamid
Konstrukce otočného ložiska	dvě radiální kuličková ložiska
Materiál disku	polyamid
Uložení	kuličkové ložisko
Materiál běhounu	termoplastický polyuretan
Tvrdost běhounu	95 ShA
Bezstopý běhoun	Ano
Boční krytka	polyamid
Hmotnost	



Rozměrová skica



Základní rozměry

D	125 mm	PxQ	28x95 mm
T2	36 mm	G3	M8
H	165 mm	h1	19 mm
F	35 mm	G4	SW11
G2	66 mm	h2	79 mm
		wa1/wa2	30°/30°

Vlastnosti

Dynamická nosnost	150 kg
Max. rychlost	6 km/h
Typ ovládání	ruční
Bezstopý běhoun	Ano
Antistatické provedení	Ne
Amagnetické provedení	Ne
T max. okolí	+70°C
T min. okolí	-25°C
Standard	EN 12531

<https://www.strongo.eu/hledej/?retezec=618q04K125vK235>