

614r44K125vK985

Konstrukce a materiály

15.03.2024

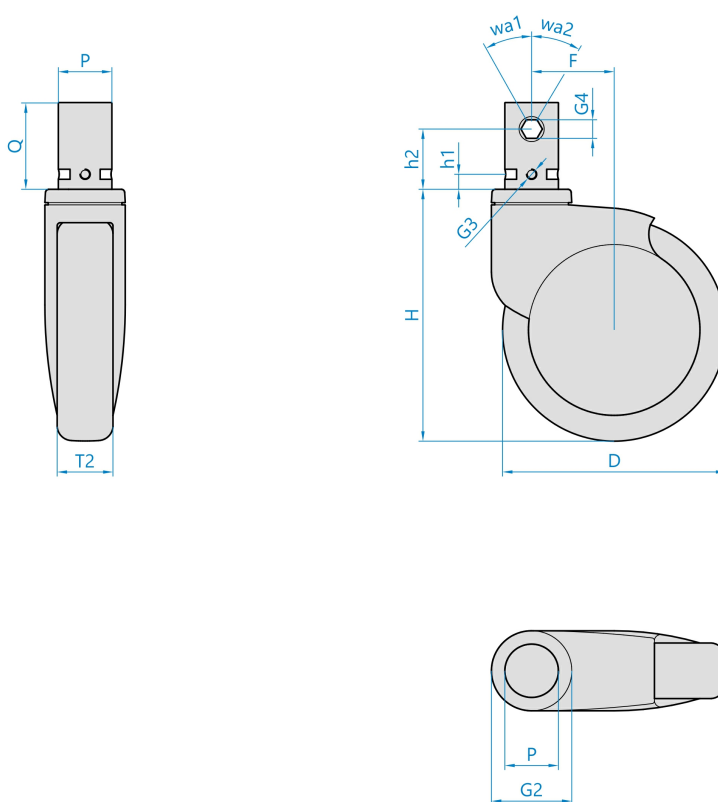


Ilustrační obrázek

Konstrukce kladky	otočná s úplnou nebo směrovou blokadí
Materiál pouzdra	polyamid
Konstrukce otočného ložiska	radiální kuličkové ložisko
Materiál disku	polyamid
Uložení	kuličkové ložisko
Materiál běhounu	termoplastický polyuretan
Tvrdost běhounu	80 ShA
Bezstopý běhoun	Ano
Boční krytka	polyamid
Hmotnost	



Rozměrová skica



Základní rozměry

D	125 mm	PxQ	32x50 mm
T2	31 mm	G3	M6
H	161 mm	h1	7 mm
F	40 mm	G4	SW11
G2	58 mm	h2	34 mm
		wa1/wa2	30°/30°

Vlastnosti

Dynamická nosnost	100 kg
Max. rychlost	3 km/h
Typ ovládání	ruční
Bezstopý běhoun	Ano
Antistatické provedení	Ne
Amagnetické provedení	Ne
T max. okolí	+70°C
T min. okolí	-25°C
Standard	EN 12531

<https://www.strongo.eu/hledej/?retezec=614r44K125vK985>