

612r34K100rKR24-27

Konstrukce a materiály

29.06.2023



Ilustrační obrázek

Konstrukce kladky
Materiál pouzdra
Konstrukce otočného ložiska

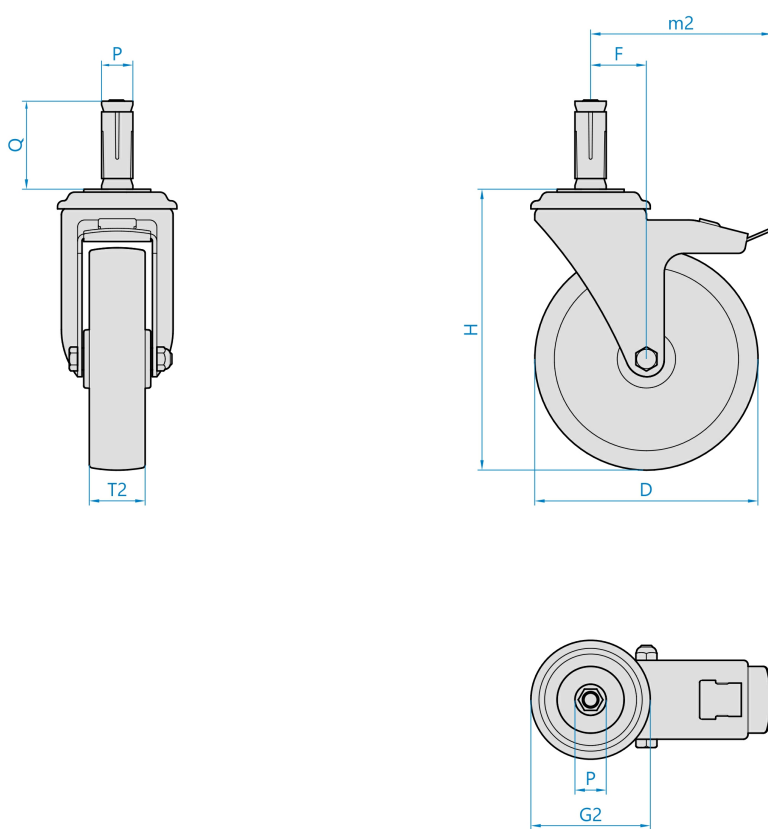
otočná se směrovou blokadí
polyamid
dvě kuličkové dráhy

Materiál disku
Uložení
Materiál běhounu
Tvrdost běhounu
Bezstopý běhoun
Boční krytka
Hmotnost

polypropylen
kuličkové ložisko
termoplastická pryž
90 ShA
Ano
polypropylen



Rozměrová skica



Základní rozměry

D	100 mm
T2	32 mm
H	135 mm
F	33 mm
G2	57 mm
PxQ	24-27 x 70 mm

Vlastnosti

Dynamická nosnost	100 kg
Max. rychlost	3 km/h
Typ ovládání	ruční
Bezstopý běhoun	Ano
Antistatické provedení	Ne
Amagnetické provedení	Ne
T max. okolí	+60°C
T min. okolí	-20°C
Standard	EN 12530

<https://www.strongo.eu/hledej/?retezec=612r34K100rKR24-27>