

612h34K100rKLC

Konstrukce a materiály

02.02.2024

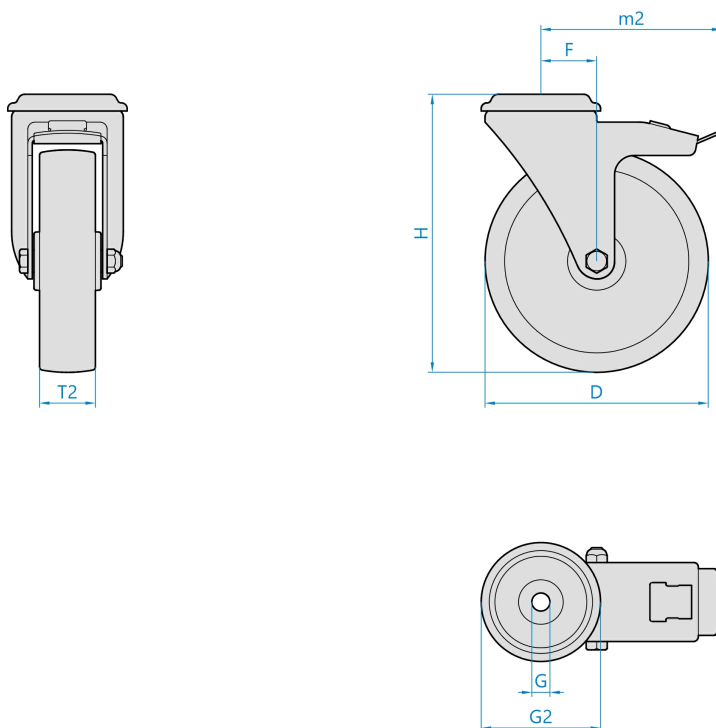


Ilustrační obrázek

Konstrukce kladky	otočná s úplnou blokadí
Materiál pouzdra	polyamid
Konstrukce otočného ložiska	dvě kuličkové dráhy
Materiál disku	polypropylen
Uložení	kuličkové ložisko
Materiál běhounu	termoplastická pryž
Tvrdost běhounu	90 ShA
Bezstopý běhoun	Ano
Boční krytka	polypropylen
Hmotnost	0,48 kg



Rozměrová skica



Základní rozměry

D	100 mm
T2	32 mm
H	135 mm
F	33 mm
G	10,3 mm
G2	57 mm

Vlastnosti

Dynamická nosnost	90 kg
Max. rychlost	3 km/h
Typ ovládání	ruční
Bezstopý běhoun	Ano
Antistatické provedení	Ne
Amagnetické provedení	Ne
T max. okolí	+60°C
T min. okolí	-20°C
Standard	EN 12530

<https://www.strongo.eu/hledej/?retezec=612h34K100rKLC>