

612a34K125aYLC

Konstrukce a materiály

21.02.2023

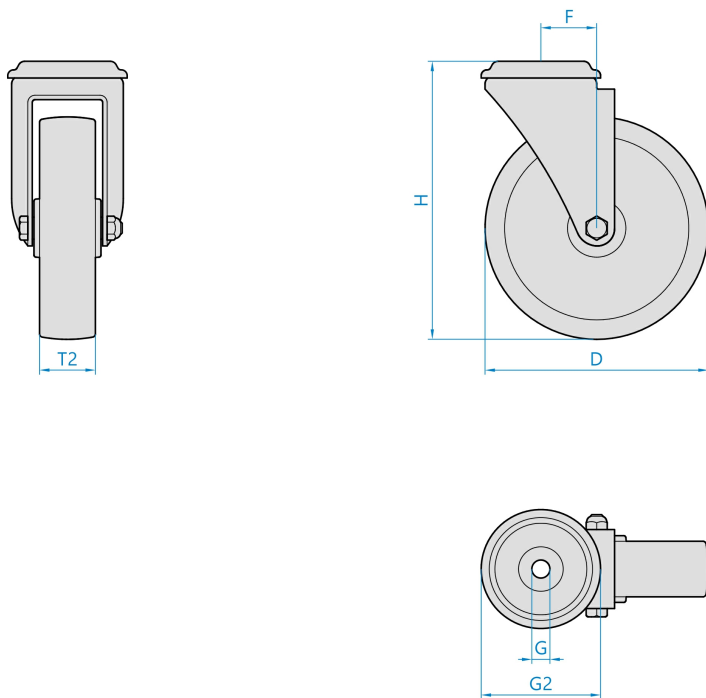


Ilustrační obrázek

Konstrukce kladky	otočná
Materiál pouzdra	polyamid
Konstrukce otočného ložiska	dvě kuličkové dráhy
Materiál disku	polypropylen
Uložení	kuličkové ložisko
Materiál běhounu	termoplastická pryž
Tvrdost běhounu	90 ShA
Bezstopý běhoun	Ano
Boční krytka	polypropylen
Hmotnost	



Rozměrová skica



Základní rozměry

D	125 mm
T2	32 mm
H	161 mm
F	40 mm
G	10,3 mm
G2	57 mm

Vlastnosti

Dynamická nosnost	100 kg
Max. rychlost	3 km/h
Typ ovládání	ruční
Bezstopý běhoun	Ano
Antistatické provedení	Ano, R<10000 Ohm
Amagnetické provedení	Ne
T max. okolí	+60°C
T min. okolí	-20°C
Standard	EN 12531

<https://www.strongo.eu/hledej/?retezec=612a34K125aYLC>