

602a29J125rKLC

Konstrukce a materiály

23.11.2023

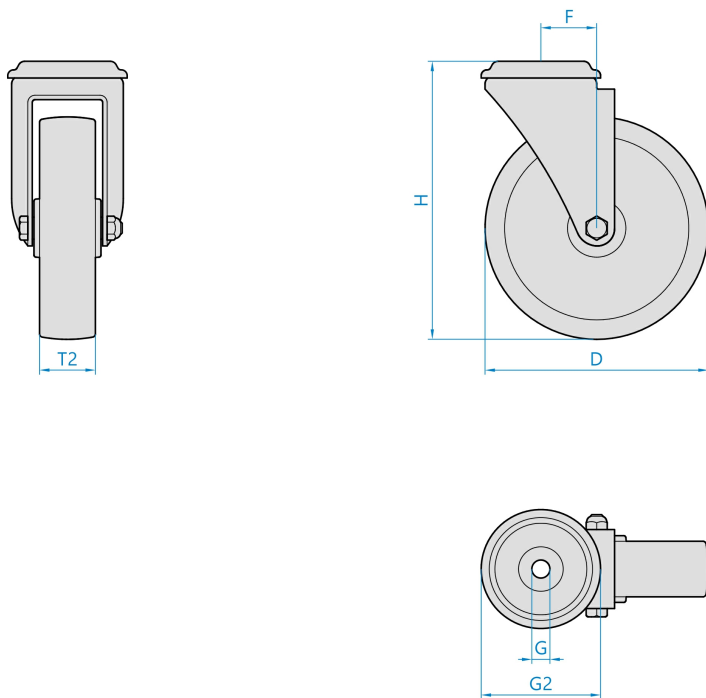


Ilustrační obrázek

Konstrukce kladky	otočná
Materiál pouzdra	polyamid
Konstrukce otočného ložiska	radiální kuličkové ložisko
Materiál disku	polypropylen
Uložení	jedno kuličkové ložisko
Materiál běhounu	termoplastická pryž
Tvrdost běhounu	87 ShA
Bezstopý běhoun	Ano
Boční krytka	polypropylen
Hmotnost	0,48 kg



Rozměrová skica



Základní rozměry

D	125 mm
T2	32 mm
H	160 mm
F	46 mm
G	10,2 mm
G2	50 mm

Vlastnosti

Dynamická nosnost	100 kg
Max. rychlost	3 km/h
Typ ovládání	ruční
Bezstopý běhoun	Ano
Antistatické provedení	Ne
Amagnetické provedení	Ne
T max. okolí	+60°C
T min. okolí	-20°C
Standard	EN 12530

<https://www.strongo.eu/hledaj/?retezec=602a29J125rKLC>