

546b24K150vZPS

Konstrukce a materiály

01.02.2022

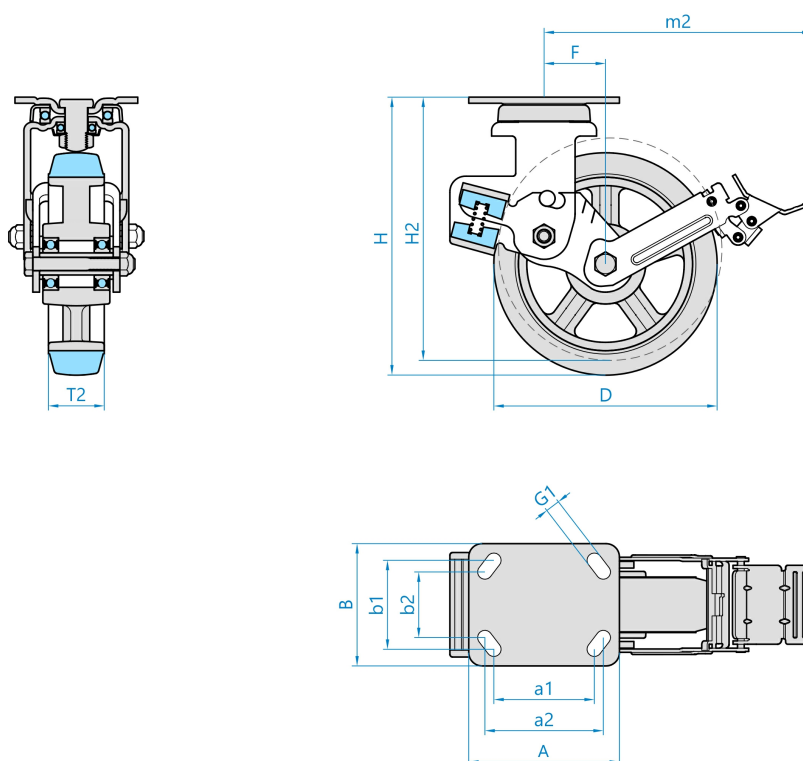


Ilustrační obrázek

Konstrukce kladky	otočná s brzdou kola
Materiál pouzdra	zinkovaná ocel
Konstrukce otočného ložiska	dvě axiální kuličková ložiska, utěsněno
Materiál disku	lakovaná litina
Uložení	kuličkové ložisko
Materiál běhounu	polyuretan
Tvrdost běhounu	93 ShA
Bezstopý běhoun	Ano
Boční krytka	-
Hmotnost	5,64 kg



Rozměrová skica



Základní rozměry

D	150 mm
T2	48 mm
H	200 mm
H2	187 mm
F	50 mm
AxB	158x114 mm
a1xb1/a2xb2	133x86/125x62 mm
G1	14,0 mm

Vlastnosti

Dynamická nosnost	360 kg
Max. rychlost	4 km/h
Typ ovládání	strojní
Bezstopý běhoun	Ano
Antistatické provedení	Ne
Amagnetické provedení	Ne
T max. okolí	+70°C
T min. okolí	-25°C
Standard	EN 12532

<https://www.strongo.eu/hledej/?retezec=546b24K150vZPS>