

# 478t18K080vZPH

## Konstrukce a materiály

09.03.2023

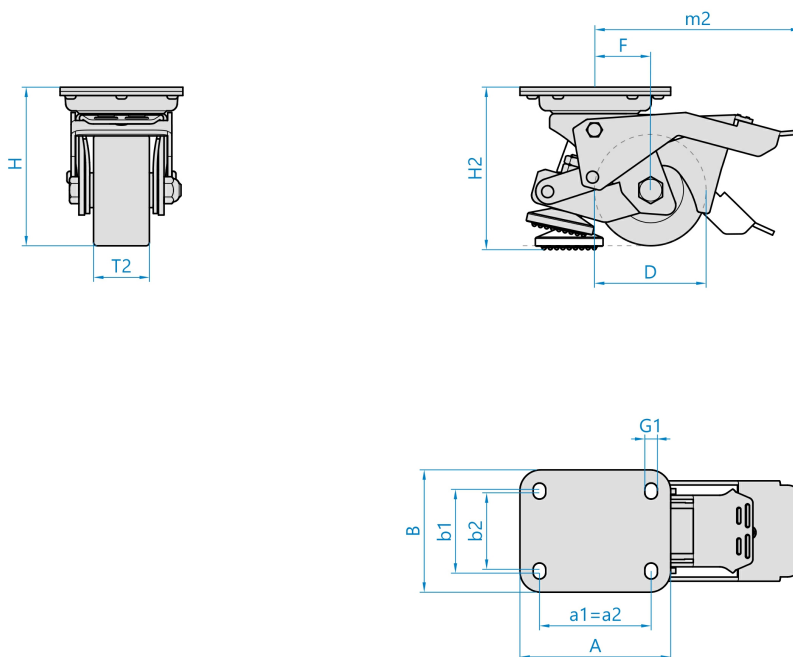


Ilustrační obrázek

Konstrukce kladky	otočná
Materiál pouzdra	zinkovaná ocel
Konstrukce otočného ložiska	dvě kuličkové dráhy
Materiál disku	ocel
Uložení	kuličkové ložisko
Materiál běhounu	polyuretan
Tvrdost běhounu	93 ShA
Bezstopý běhoun	Ano
Boční krytka	-
Hmotnost	2,28 kg



## Rozměrová skica



## Základní rozměry

D	80 mm
T2	40 mm
H	115 mm
H2	128 mm
F	40 mm
AxB	108x88 mm
a1xb1/a2xb2	80x56/60 mm
G1	9,0 mm
m2	148 mm

## Vlastnosti

Dynamická nosnost	400 kg
Max. rychlost	4 km/h
Typ ovládání	strojní
Bezstopý běhoun	Ano
Antistatické provedení	Ne
Amagnetické provedení	Ne
T max. okolí	+70°C
T min. okolí	-25°C
Standard	EN 12532

<https://www.strongo.eu/hledej/?retezec=478t18K080vZPH>