

# 444h18K200vZPK

## Konstrukce a materiály

29.09.2021



Ilustrační obrázek

Konstrukce kladky  
Materiál pouzdra  
Konstrukce otočného ložiska

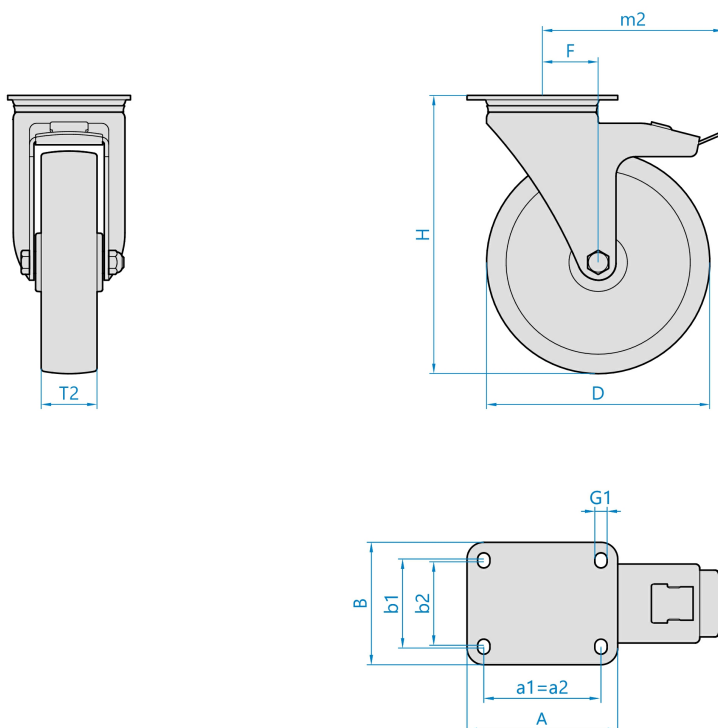
Materiál disku  
Uložení  
Materiál běhounu  
Tvrdost běhounu  
Bezestopý běhoun  
Boční krytka  
Hmotnost

otočná s úplnou blokací  
zinkovaná ocel  
dvě kuličkové dráhy v kalených šálcích, středový čep s maticí, těsnicí kroužek

lakovaná litina  
kuličkové ložisko  
polyuretan  
93 ShA  
Ano  
-



## Rozměrová skica



### Základní rozměry

D	200 mm
T2	50 mm
H	245 mm
F	65 mm
AxB	135x110 mm
a1xb1/a2xb2	105x80/75 mm
G1	11,0 mm
m2	180 mm

### Vlastnosti

Dynamická nosnost	900 kg
Max. rychlost	4 km/h
Typ ovládání	strojní
Bezestopý běhoun	Ano
Antistatické provedení	Ne
Amagnetické provedení	Ne
T max. okolí	+70°C
T min. okolí	-25°C
Standard	EN 12532

<https://www.strongo.eu/hledej/?retezec=444h18K200vZPK>