

444h0SK160pZPK

Konstrukce a materiály

22.10.2021



Ilustrační obrázek

Konstrukce kladky
Materiál pouzdra
Konstrukce otočného ložiska

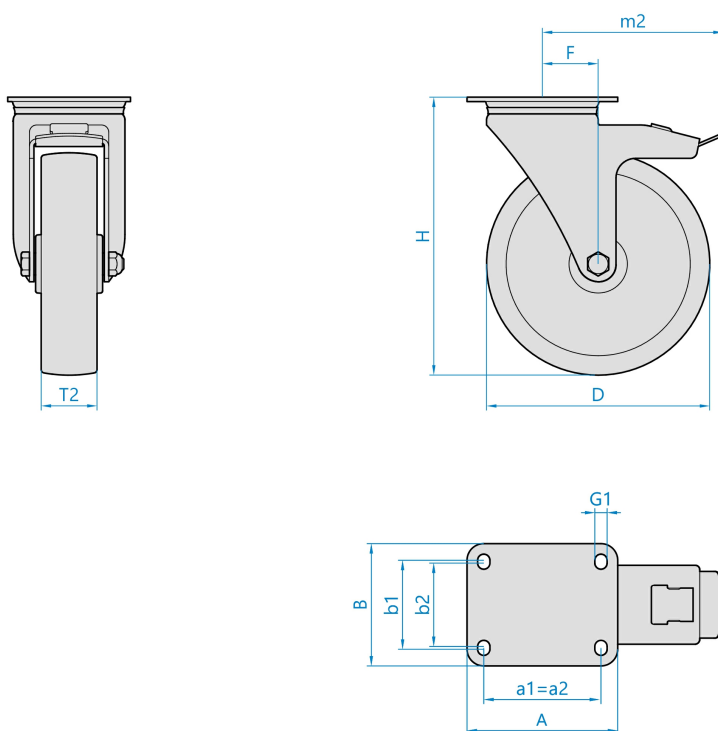
Materiál disku
Uložení
Materiál běhounu
Tvrdost běhounu
Bezstopý běhoun
Boční krytka
Hmotnost

otočná s úplnou blokací
zinkovaná ocel
dvě kuličkové dráhy v kalených šálcích, středový čep s maticí, těsnicí kroužek

polyamid
kuličkové ložisko
polyamid
70 ShD
Ano
-



Rozměrová skica



Základní rozměry

D	160 mm
T2	50 mm
H	205 mm
F	65 mm
AxB	135x110 mm
a1xb1/a2xb2	105x80/75 mm
G1	11,0 mm
m2	180 mm

Vlastnosti

Dynamická nosnost	850 kg
Max. rychlost	4 km/h
Typ ovládání	strojní
Bezstopý běhoun	Ano
Antistatické provedení	Ne
Amagnetické provedení	Ne
T max. okolí	+80°C
T min. okolí	-40°C
Standard	EN 12532

<https://www.strongo.eu/hledej/?retezec=444h0SK160pZPK>