

434h18K100vZLD

Konstrukce a materiály

29.09.2021



Ilustrační obrázek

Konstrukce kladky
Materiál pouzdra
Konstrukce otočného ložiska

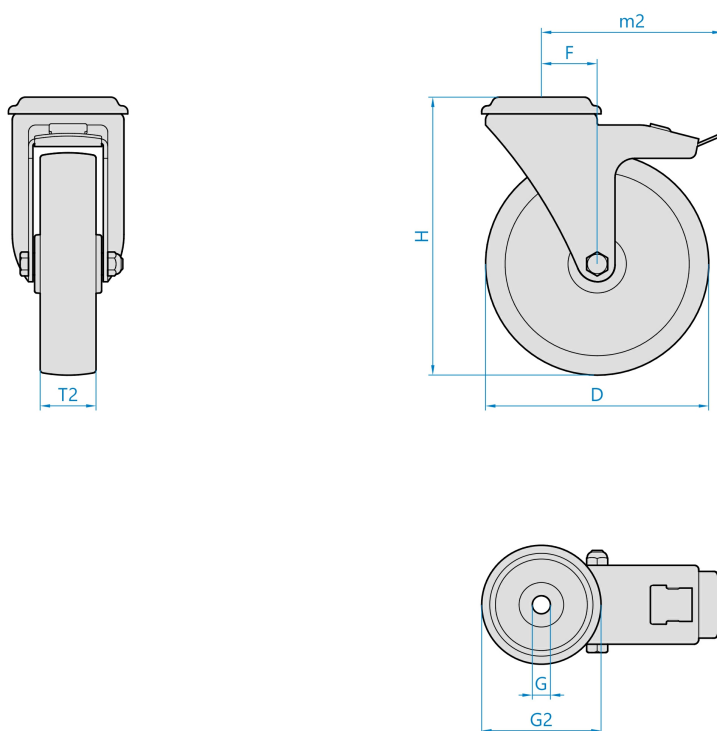
otočná s úplnou blokadí
zinkovaná ocel
dvě kuličkové dráhy, těsnící kroužek

Materiál disku
Uložení
Materiál běhounu
Tvrdost běhounu
Bezestopý běhoun
Boční krytka
Hmotnost

lakovaná litina
kuličkové ložisko
polyuretan
93 ShA
Ano
-



Rozměrová skica



Základní rozměry

D	100 mm
T2	38 mm
H	126 mm
F	40 mm
G	12,3 mm
G2	79 mm
m2	120 mm

Vlastnosti

Dynamická nosnost	300 kg
Max. rychlost	4 km/h
Typ ovládání	strojní
Bezestopý běhoun	Ano
Antistatické provedení	Ne
Amagnetické provedení	Ne
T max. okolí	+70°C
T min. okolí	-25°C
Standard	EN 12532

<https://www.strongo.eu/hledej/?retezec=434h18K100vZLD>