

434h14J100gZLD

Konstrukce a materiály

27.11.2023



Ilustrační obrázek

Konstrukce kladky
Materiál pouzdra
Konstrukce otočného ložiska

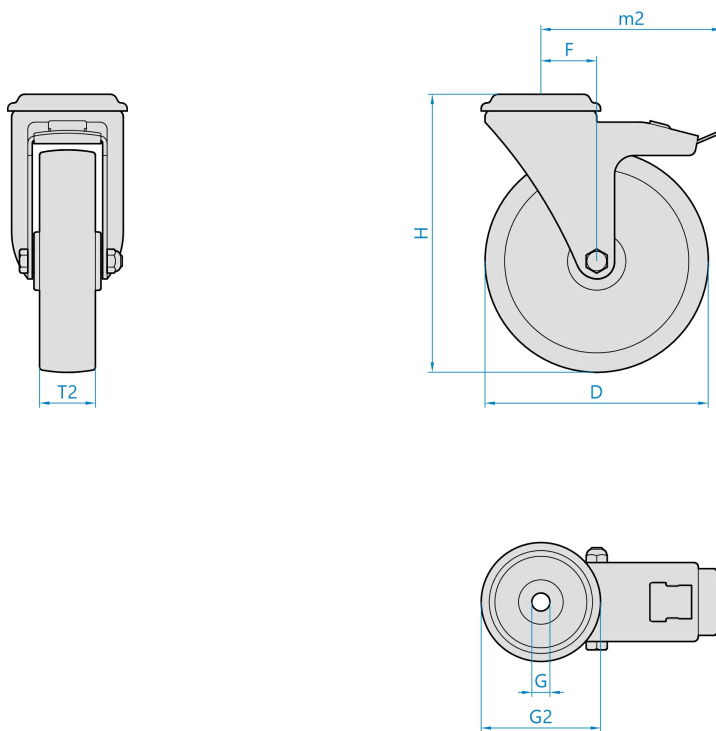
otočná s úplnou blokací
zinkovaná ocel
dvě kuličkové dráhy, těsnící kroužek

Materiál disku
Uložení
Materiál běhounu
Tvrdost běhounu
Bezstopý běhoun
Boční krytka
Hmotnost

polyamid
jedno kuličkové ložisko
elastická pryž
65 ShA
Ano
polyamid



Rozměrová skica



Základní rozměry

D	100 mm
T2	36 mm
H	126 mm
F	40 mm
G	12,0 mm
G2	79 mm
m2	120 mm

Vlastnosti

Dynamická nosnost	200 kg
Max. rychlost	4 km/h
Typ ovládání	strojní
Bezstopý běhoun	Ano
Antistatické provedení	Ne
Amagnetické provedení	Ne
T max. okolí	+80°C
T min. okolí	-30°C
Standard	EN 12532

<https://www.strongo.eu/hledej/?retezec=434h14J100gZLD>