

434h00J125pZLD

Konstrukce a materiály

24.09.2021



Ilustrační obrázek

Konstrukce kladky
Materiál pouzdra
Konstrukce otočného ložiska

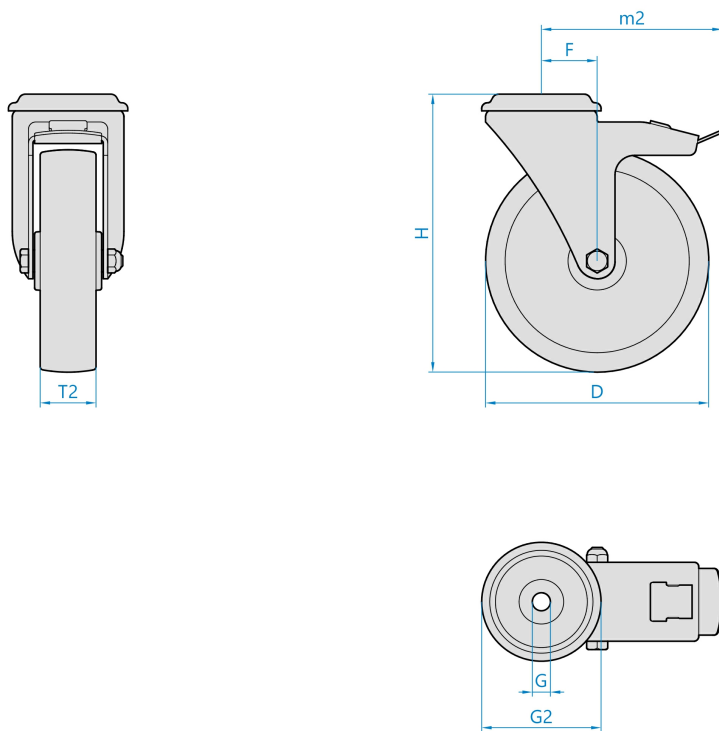
otočná s úplnou blokací
zinkovaná ocel
dvě kuličkové dráhy, těsnící kroužek

Materiál disku
Uložení
Materiál běhounu
Tvrdost běhounu
Bezestopý běhoun
Boční krytka
Hmotnost

polyamid
jedno kuličkové ložisko
polyamid
70 ShD
Ano
polyamid



Rozměrová skica



Základní rozměry

D	125 mm
T2	37 mm
H	152 mm
F	43 mm
G	12,3 mm
G2	79 mm
m2	125 mm

Vlastnosti

Dynamická nosnost	300 kg
Max. rychlost	4 km/h
Typ ovládání	strojní
Bezestopý běhoun	Ano
Antistatické provedení	Ne
Amagnetické provedení	Ne
T max. okolí	+80°C
T min. okolí	-40°C
Standard	EN 12532

<https://www.strongo.eu/hledej/?retezec=434h00J125pZLD>