

434h00J100pZPH

Konstrukce a materiály

24.09.2021

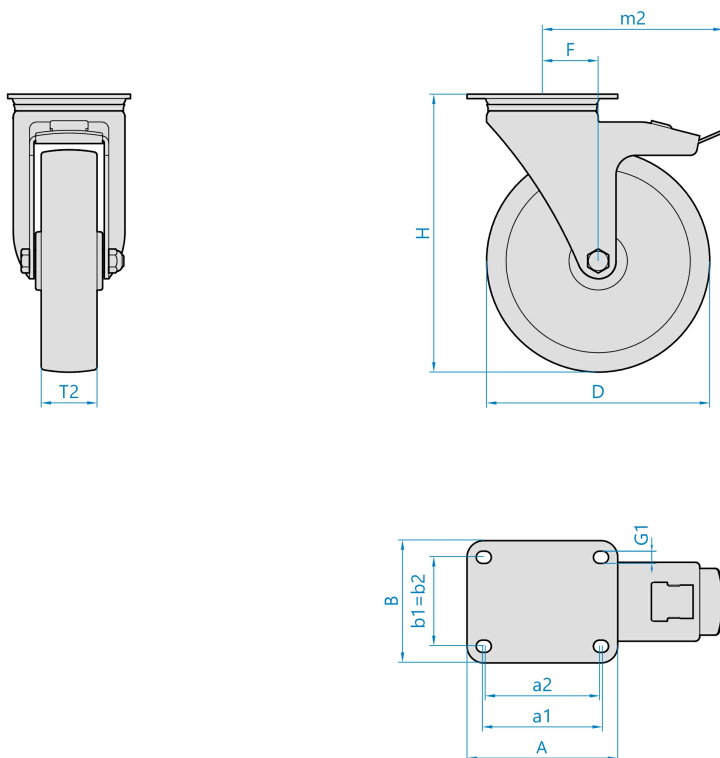


Ilustrační obrázek

Konstrukce kladky	otočná s úplnou blokadí
Materiál pouzdra	zinkovaná ocel
Konstrukce otočného ložiska	dvě kuličkové dráhy, těsnící kroužek
Materiál disku	polyamid
Uložení	jedno kuličkové ložisko
Materiál běhounu	polyamid
Tvrdost běhounu	70 ShD
Bezstopý běhoun	Ano
Boční krytka	polyamid
Hmotnost	



Rozměrová skica



Základní rozměry

D	100 mm
T2	36 mm
H	130 mm
F	40 mm
AxB	105x86 mm
a1xb1/a2xb2	82/77x60 mm
G1	9,0 mm
m2	120 mm

Vlastnosti

Dynamická nosnost	250 kg
Max. rychlost	4 km/h
Typ ovládání	strojní
Bezstopý běhoun	Ano
Antistatické provedení	Ne
Amagnetické provedení	Ne
T max. okolí	+80°C
T min. okolí	-40°C
Standard	EN 12532

<https://www.strongo.eu/hledej/?retezec=434h00J100pZPH>