

434a18K125vZLD

Konstrukce a materiály

29.09.2021

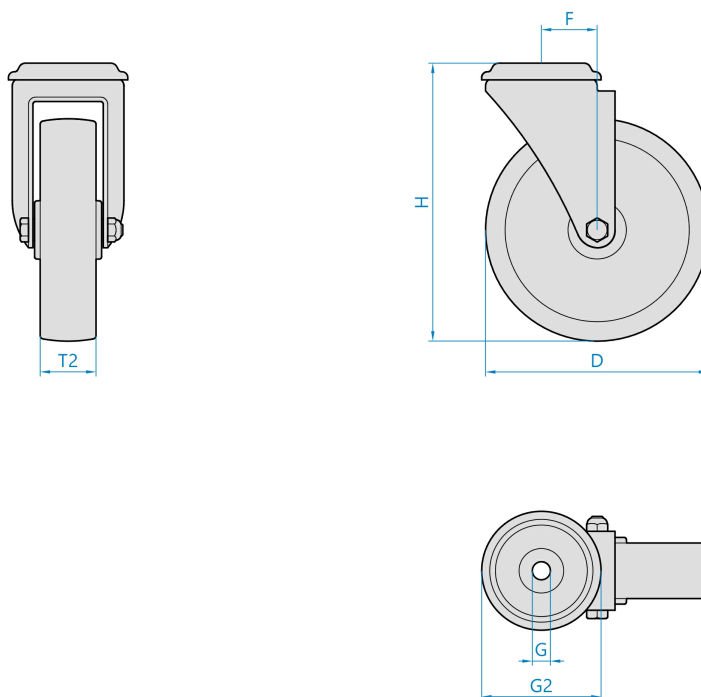


Ilustrační obrázek

Konstrukce kladky	otočná
Materiál pouzdra	zinkovaná ocel
Konstrukce otočného ložiska	dvě kuličkové dráhy, těsnící kroužek
Materiál disku	lakovaná litina
Uložení	kuličkové ložisko
Materiál běhounu	polyuretan
Tvrdost běhounu	93 ShA
Bezestopý běhoun	Ano
Boční krytka	-
Hmotnost	-



Rozměrová skica



Základní rozměry

D	125 mm
T2	38 mm
H	152 mm
F	43 mm
G	12,3 mm
G2	79 mm

Vlastnosti

Dynamická nosnost	400 kg
Max. rychlost	4 km/h
Typ ovládání	strojní
Bezestopý běhoun	Ano
Antistatické provedení	Ne
Amagnetické provedení	Ne
T max. okolí	+70°C
T min. okolí	-25°C
Standard	EN 12532

<https://www.strongo.eu/hledej/?retezec=434a18K125vZLD>