

# 434a14K160gZPK

## Konstrukce a materiály

16.05.2023

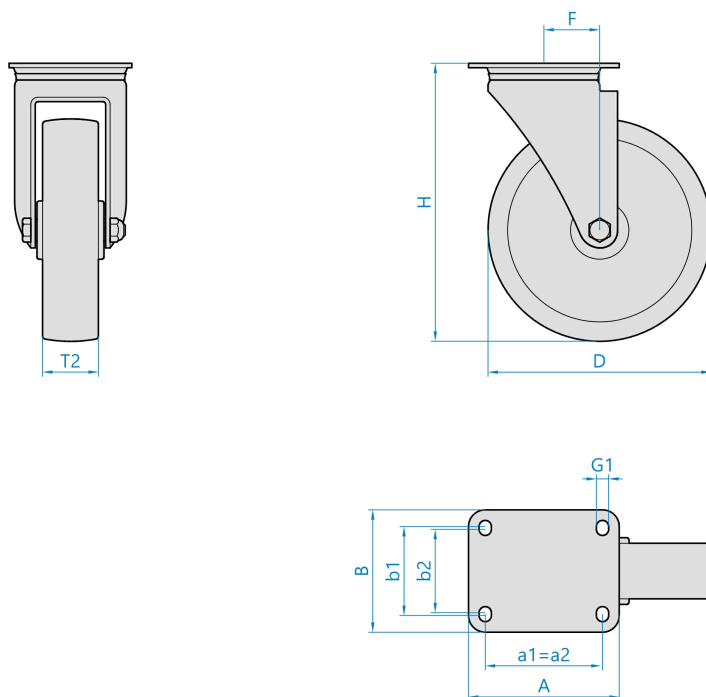


Ilustrační obrázek

|                             |                                      |
|-----------------------------|--------------------------------------|
| Konstrukce kladky           | otočná                               |
| Materiál pouzdra            | zinkovaná ocel                       |
| Konstrukce otočného ložiska | dvě kuličkové dráhy, těsnící kroužek |
| Materiál disku              | polyamid                             |
| Uložení                     | kuličkové ložisko                    |
| Materiál běhounu            | elastická pryž                       |
| Tvrdost běhounu             | 65 ShA                               |
| Bezstopý běhoun             | Ano                                  |
| Boční krytka                | -                                    |
| Hmotnost                    | -                                    |



## Rozměrová skica



## Základní rozměry

|             |              |
|-------------|--------------|
| D           | 160 mm       |
| T2          | 40 mm        |
| H           | 195 mm       |
| F           | 53 mm        |
| AxB         | 135x110 mm   |
| a1xb1/a2xb2 | 105x80/75 mm |
| G1          | 11,0 mm      |

## Vlastnosti

|                        |          |
|------------------------|----------|
| Dynamická nosnost      | 300 kg   |
| Max. rychlost          | 4 km/h   |
| Typ ovládání           | strojní  |
| Bezstopý běhoun        | Ano      |
| Antistatické provedení | Ne       |
| Amagnetické provedení  | Ne       |
| T max. okolí           | +80°C    |
| T min. okolí           | -30°C    |
| Standard               | EN 12532 |

<https://www.strongo.eu/hledej/?retezec=434a14K160gZPK>