

434a0SK125pZLD

Konstrukce a materiály

22.10.2021

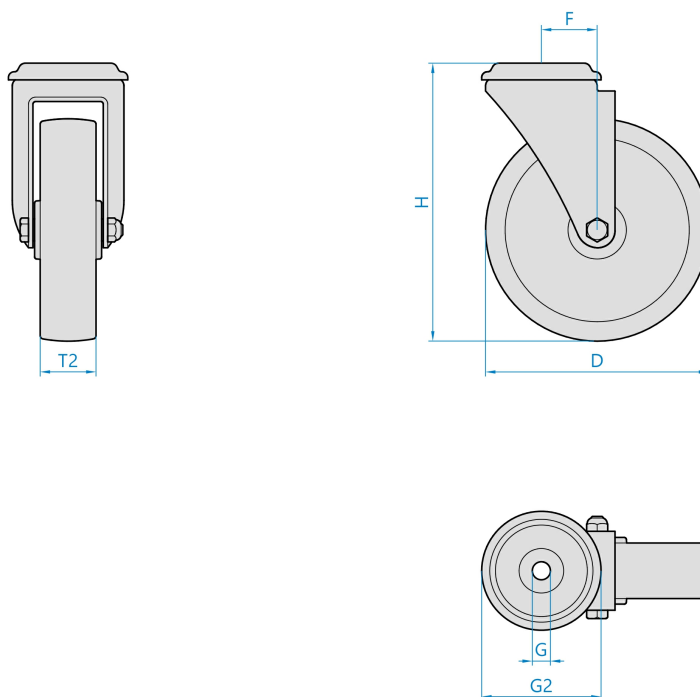


Ilustrační obrázek

Konstrukce kladky	otočná
Materiál pouzdra	zinkovaná ocel
Konstrukce otočného ložiska	dvě kuličkové dráhy, těsnicí kroužek
Materiál disku	polyamid
Uložení	kuličkové ložisko
Materiál běhounu	polyamid
Tvrdost běhounu	70 ShD
Bezestopý běhoun	Ano
Boční krytka	-
Hmotnost	



Rozměrová skica



Základní rozměry

D	125 mm
T2	35 mm
H	152 mm
F	43 mm
G	12,3 mm
G2	79 mm

Vlastnosti

Dynamická nosnost	400 kg
Max. rychlost	4 km/h
Typ ovládání	strojní
Bezestopý běhoun	Ano
Antistatické provedení	Ne
Amagnetické provedení	Ne
T max. okolí	+80°C
T min. okolí	-40°C
Standard	EN 12532

<https://www.strongo.eu/hledej/?retezec=434a0SK125pZLD>