

426a00S160pEPK

Konstrukce a materiály

30.09.2021

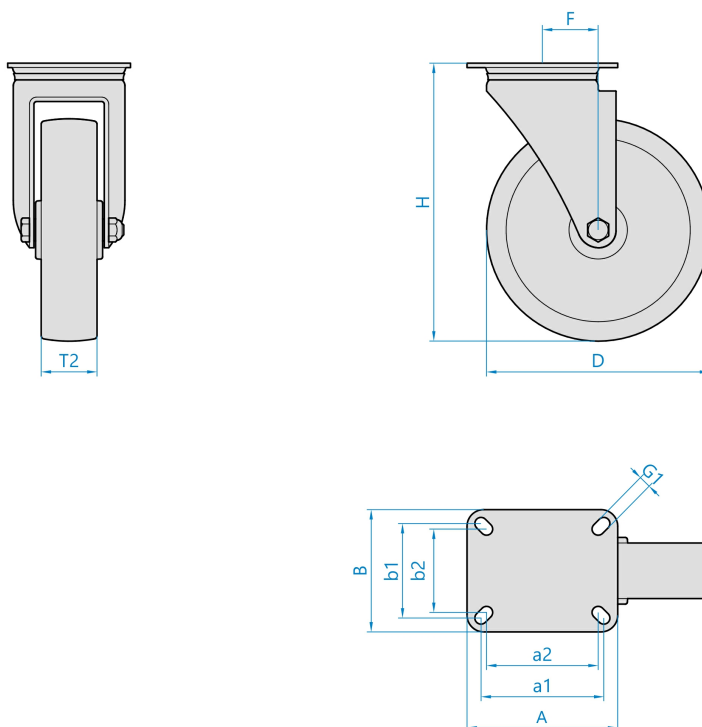


Ilustrační obrázek

| | |
|-----------------------------|--------------------------------------|
| Konstrukce kladky | otočná |
| Materiál pouzdra | nerezová ocel |
| Konstrukce otočného ložiska | dvě kuličkové dráhy, těsnící kroužek |
| Materiál disku | polyamid |
| Uložení | válečkové ložisko |
| Materiál běhounu | polyamid |
| Tvrdost běhounu | 70 ShD |
| Bezstopý běhoun | Ano |
| Boční krytka | - |
| Hmotnost | - |



Rozměrová skica



Základní rozměry

| | |
|-------------|------------------|
| D | 160 mm |
| T2 | 45 mm |
| H | 195 mm |
| F | 53 mm |
| AxB | 135x110 mm |
| a1xb1/a2xb2 | 110x85/100x75 mm |
| G1 | 11,0 mm |
| Ložisko | nerez |

Vlastnosti

| | |
|------------------------|----------|
| Dynamická nosnost | 350 kg |
| Max. rychlost | 4 km/h |
| Typ ovládání | ruční |
| Bezstopý běhoun | Ano |
| Antistatické provedení | Ne |
| Amagnetické provedení | Ne |
| T max. okolí | +80°C |
| T min. okolí | -40°C |
| Standard | EN 12532 |

<https://www.strongo.eu/hledej/?retezec=426a00S160pEPK>