

424h14J125gZLD

Konstrukce a materiály

19.09.2023

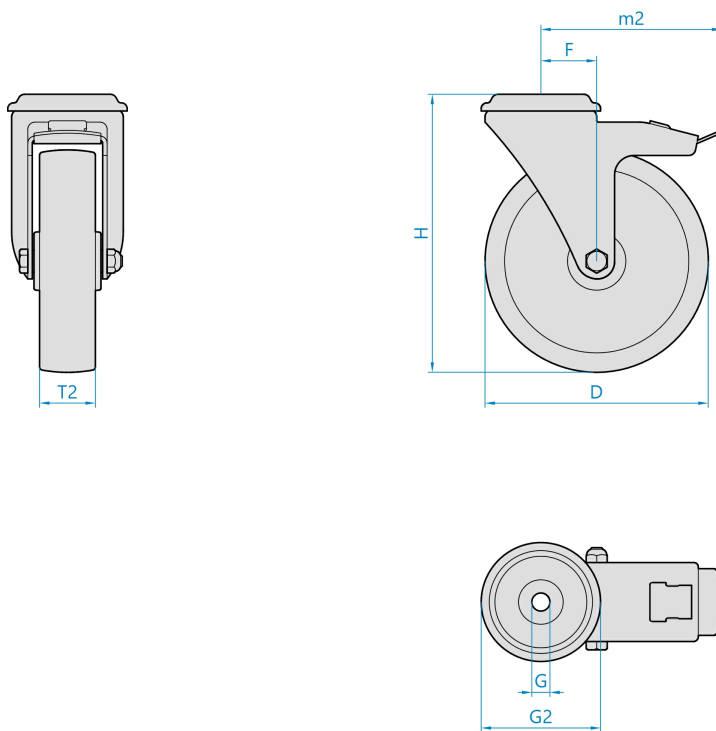


Ilustrační obrázek

Konstrukce kladky	otočná s úplnou blokadí
Materiál pouzdra	zinkovaná ocel
Konstrukce otočného ložiska	dvě kuličkové dráhy
Materiál disku	polyamid
Uložení	jedno kuličkové ložisko
Materiál běhounu	elastická pryž
Tvrdost běhounu	65 ShA
Bezstopý běhoun	Ano
Boční krytka	polyamid
Hmotnost	



Rozměrová skica



Základní rozměry

D	125 mm
T2	36 mm
H	156 mm
F	40 mm
G	12,3 mm
G2	76 mm
m2	125 mm

Vlastnosti

Dynamická nosnost	200 kg
Max. rychlost	4 km/h
Typ ovládání	strojní
Bezstopý běhoun	Ano
Antistatické provedení	Ne
Amagnetické provedení	Ne
T max. okolí	+80°C
T min. okolí	-30°C
Standard	EN 12532

<https://www.strongo.eu/hledej/?retezec=424h14J125gZLD>