

424h11J100gZPH

Konstrukce a materiály

01.03.2023

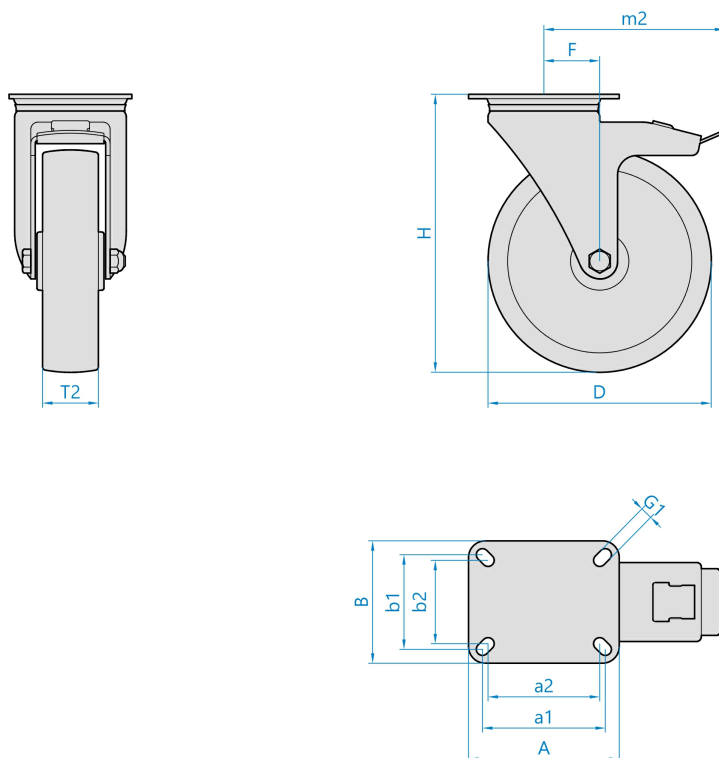


Ilustrační obrázek

Konstrukce kladky	otočná s úplnou blokadí
Materiál pouzdra	zinkovaná ocel
Konstrukce otočného ložiska	dvě kuličkové dráhy, těsnící kroužek
Materiál disku	polyamid
Uložení	jedno kuličkové ložisko
Materiál běhounu	elastická pryž
Tvrдость běhounu	55 ShA
Bezstopý běhoun	Ano
Boční krytka	polyamid
Hmotnost	0,85 kg



Rozměrová skica



Základní rozměry

D	100 mm
T2	36 mm
H	128 mm
F	40 mm
AxB	105x85 mm
a1xb1/a2xb2	82x62/78x58 mm
G1	9,0 mm
m2	122 mm

Vlastnosti

Dynamická nosnost	150 kg
Max. rychlost	4 km/h
Typ ovládání	strojní
Bezstopý běhoun	Ano
Antistatické provedení	Ne
Amagnetické provedení	Ne
T max. okolí	+80°C
T min. okolí	-30°C
Standard	EN 12532

<https://www.strongo.eu/hledej/?retezec=424h11J100gZPH>