

424h08R080cZLD

Konstrukce a materiály

08.02.2022

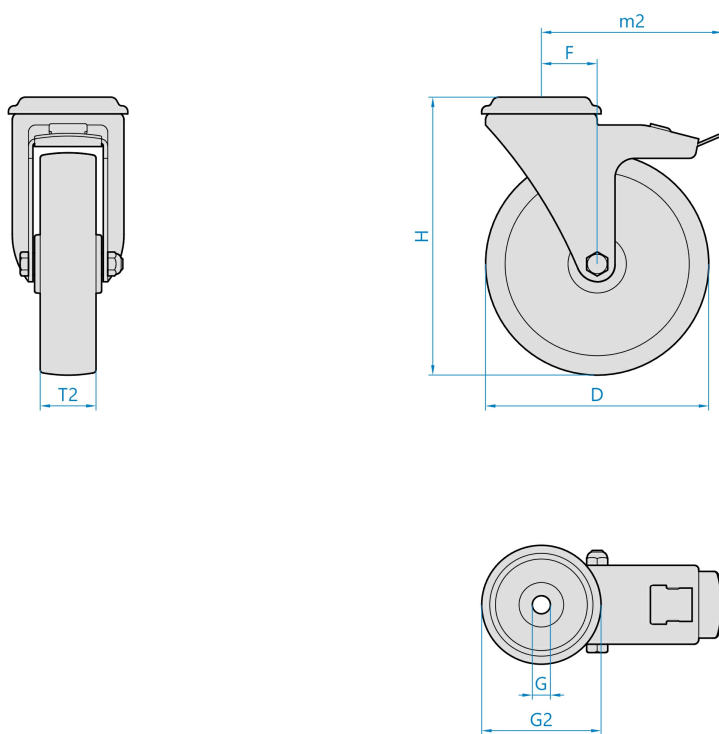


Ilustrační obrázek

Konstrukce kladky	otočná s úplnou blokadí
Materiál pouzdra	zinkovaná ocel
Konstrukce otočného ložiska	dvě kuličkové dráhy
Materiál disku	zinkovaná ocel
Uložení	válečkové ložisko
Materiál běhounu	pryž
Tvrdost běhounu	80 ShA
Bezestopý běhoun	Ne
Boční krytka	-
Hmotnost	-



Rozměrová skica



Základní rozměry

D	80 mm
T2	25 mm
H	105 mm
F	40 mm
G	12,3 mm
G2	76 mm
m2	122 mm

Vlastnosti

Dynamická nosnost	60 kg
Max. rychlost	4 km/h
Typ ovládání	ruční
Bezestopý běhoun	Ne
Antistatické provedení	Ne
Amagnetické provedení	Ne
T max. okolí	+60°C
T min. okolí	-20°C
Standard	EN 12532

<https://www.strongo.eu/hledej/?retezec=424h08R080cZLD>