

# 424h06J080rZPH

## Konstrukce a materiály

12.08.2022



Ilustrační obrázek

Konstrukce kladky  
Materiál pouzdra  
Konstrukce otočného ložiska

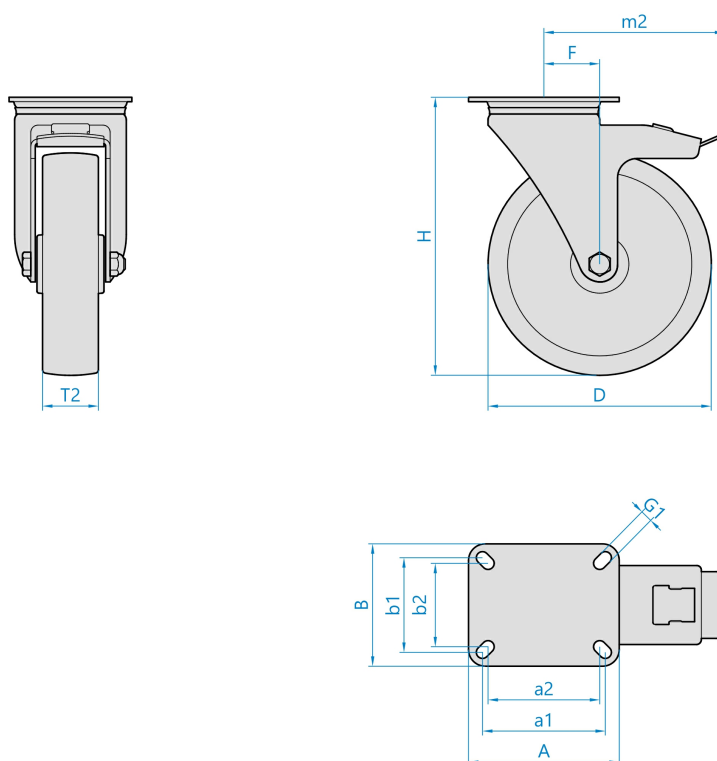
otočná s úplnou blokadí  
zinkovaná ocel  
dvě kuličkové dráhy, těsnící kroužek

Materiál disku  
Uložení  
Materiál běhounu  
Tvrdost běhounu  
Bezstopý běhoun  
Boční krytka  
Hmotnost

polypropylen  
jedno kuličkové ložisko  
termoplastická pryž  
65 ShA  
Ano  
polyamid



## Rozměrová skica



## Základní rozměry

D	80 mm
T2	32 mm
H	105 mm
F	40 mm
AxB	105x85 mm
a1xb1/a2xb2	82x62/78x58 mm
G1	9,0 mm
m2	122 mm

## Vlastnosti

Dynamická nosnost	90 kg
Max. rychlost	4 km/h
Typ ovládání	strojní
Bezstopý běhoun	Ano
Antistatické provedení	Ne
Amagnetické provedení	Ne
T max. okolí	+80°C
T min. okolí	-25°C
Standard	EN 12532

<https://www.strongo.eu/hledej/?retezec=424h06J080rZPH>