

# 424h04R200vZPK

## Konstrukce a materiály

25.10.2021



Ilustrační obrázek

Konstrukce kladky  
Materiál pouzdra  
Konstrukce otočného ložiska

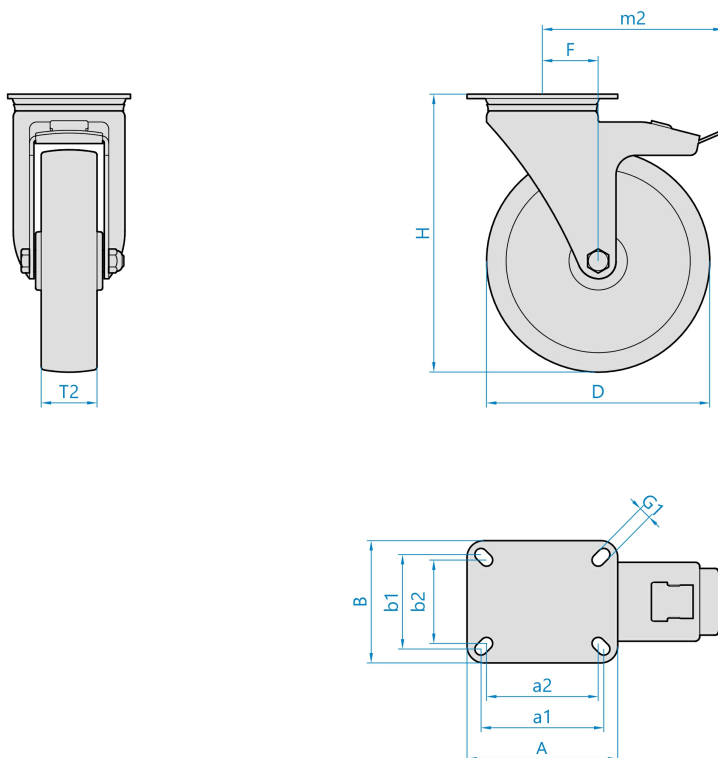
otočná s úplnou blokadí  
zinkovaná ocel  
dvě kuličkové dráhy, těsnící kroužek

Materiál disku  
Uložení  
Materiál běhounu  
Tvrdost běhounu  
Bezstopý běhoun  
Boční krytka  
Hmotnost

polyamid  
válečkové ložisko  
termoplastický polyuretan  
95 ShA  
Ano  
-



## Rozměrová skica



## Základní rozměry

D	200 mm
T2	50 mm
H	235 mm
F	51 mm
AxB	135x110 mm
a1xb1/a2xb2	110x85/100x75 mm
G1	11,0 mm
m2	166 mm

## Vlastnosti

Dynamická nosnost	250 kg
Max. rychlost	4 km/h
Typ ovládání	ruční
Bezstopý běhoun	Ano
Antistatické provedení	Ne
Amagnetické provedení	Ne
T max. okolí	+70°C
T min. okolí	-25°C
Standard	EN 12532

<https://www.strongo.eu/hledej/?retezec=424h04R200vZPK>