

424h00R200pZPK

Konstrukce a materiály

25.10.2021

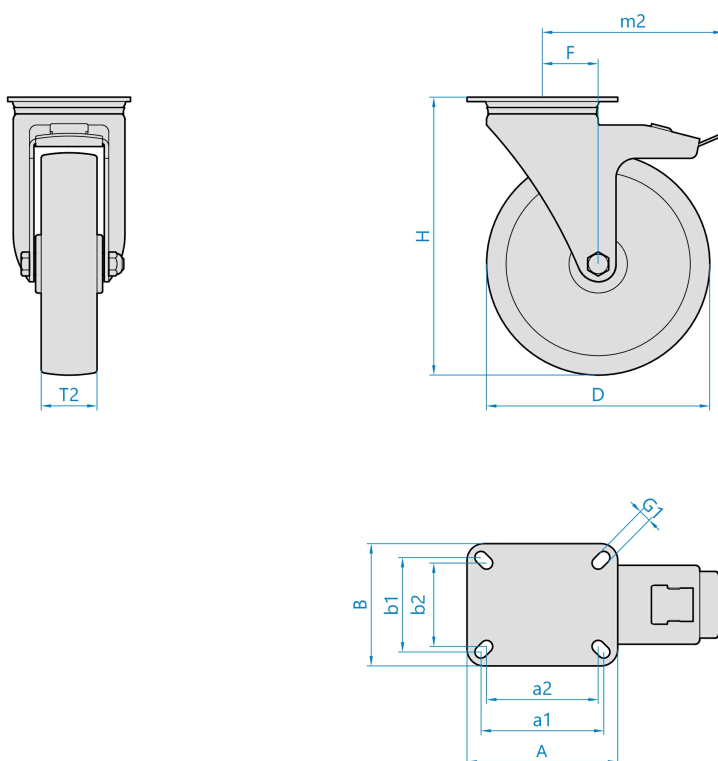


Ilustrační obrázek

Konstrukce kladky	otočná s úplnou blokadí
Materiál pouzdra	zinkovaná ocel
Konstrukce otočného ložiska	dvě kuličkové dráhy, těsnící kroužek
Materiál disku	polyamid
Uložení	válečkové ložisko
Materiál běhounu	polyamid
Tvrdost běhounu	70 ShD
Bezstopý běhoun	Ano
Boční krytka	-
Hmotnost	-



Rozměrová skica



Základní rozměry

D	200 mm
T2	50 mm
H	235 mm
F	51 mm
AxB	135x110 mm
a1xb1/a2xb2	110x85/100x75 mm
G1	11,0 mm
m2	166 mm

Vlastnosti

Dynamická nosnost	250 kg
Max. rychlost	4 km/h
Typ ovládání	ruční
Bezstopý běhoun	Ano
Antistatické provedení	Ne
Amagnetické provedení	Ne
T max. okolí	+80°C
T min. okolí	-40°C
Standard	EN 12532

<https://www.strongo.eu/hledej/?retezec=424h00R200pZPK>