

424h00J080pZLD

Konstrukce a materiály

09.11.2023

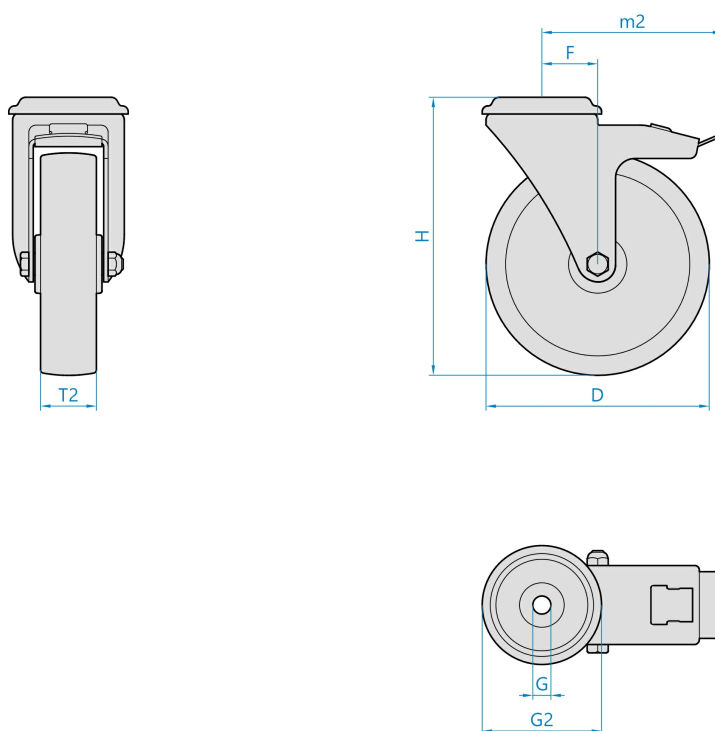


Ilustrační obrázek

Konstrukce kladky	otočná s úplnou blokadí
Materiál pouzdra	zinkovaná ocel
Konstrukce otočného ložiska	dvě kuličkové dráhy
Materiál disku	polyamid
Uložení	jedno kuličkové ložisko
Materiál běhounu	polyamid
Tvrdost běhounu	70 ShD
Bezestopý běhoun	Ano
Boční krytka	polyamid
Hmotnost	



Rozměrová skica



Základní rozměry

D	80 mm
T2	32 mm
H	105 mm
F	40 mm
G	12,3 mm
G2	76 mm
m2	122 mm

Vlastnosti

Dynamická nosnost	200 kg
Max. rychlost	4 km/h
Typ ovládání	strojní
Bezestopý běhoun	Ano
Antistatické provedení	Ne
Amagnetické provedení	Ne
T max. okolí	+80°C
T min. okolí	-40°C
Standard	EN 12532

<https://www.strongo.eu/hledej/?retezec=424h00J080pZLD>