

424a14K160gZPK

Konstrukce a materiály

19.09.2023

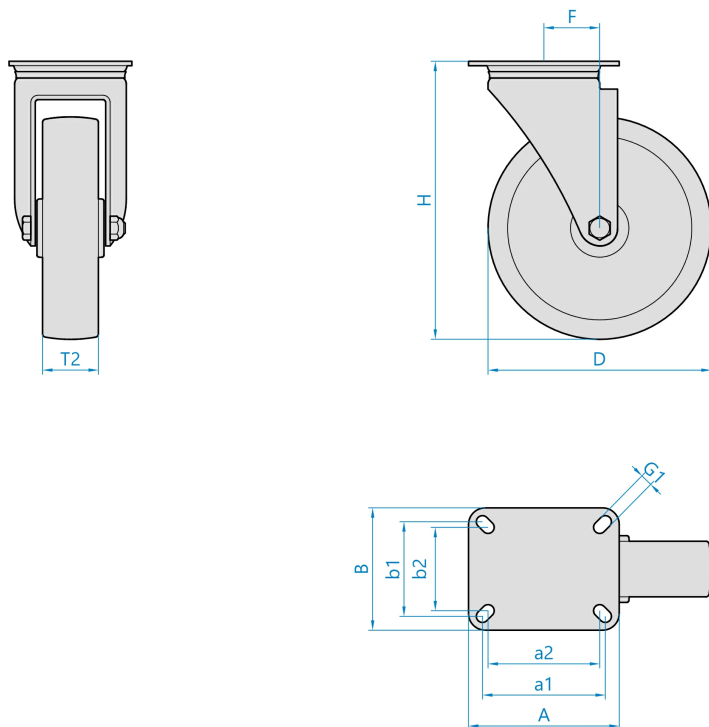


Ilustrační obrázek

Konstrukce kladky	otočná
Materiál pouzdra	zinkovaná ocel
Konstrukce otočného ložiska	dvě kuličkové dráhy, těsnicí kroužek
Materiál disku	polyamid
Uložení	kuličkové ložisko
Materiál běhounu	elastická pryž
Tvrdost běhounu	65 ShA
Bezstopý běhoun	Ano
Boční krytka	-
Hmotnost	-



Rozměrová skica



Základní rozměry

D	160 mm
T2	40 mm
H	195 mm
F	51 mm
AxB	135x110 mm
a1xb1/a2xb2	110x85/100x75 mm
G1	11,0 mm

Vlastnosti

Dynamická nosnost	250 kg
Max. rychlost	4 km/h
Typ ovládání	strojní
Bezstopý běhoun	Ano
Antistatické provedení	Ne
Amagnetické provedení	Ne
T max. okolí	+80°C
T min. okolí	-30°C
Standard	EN 12532

<https://www.strongo.eu/hledej/?retezec=424a14K160gZPK>