

424a14J125gZLD

Konstrukce a materiály

19.09.2023

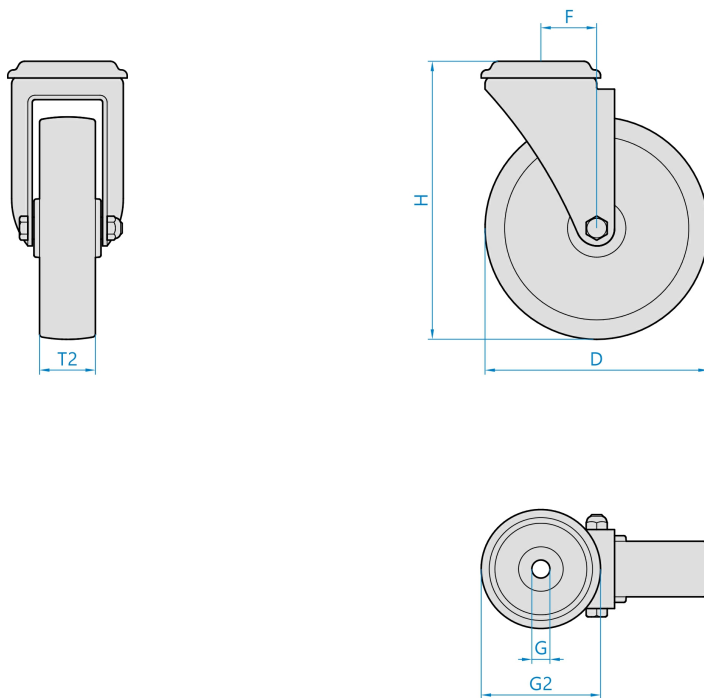


Ilustrační obrázek

| | |
|-----------------------------|-------------------------|
| Konstrukce kladky | otočná |
| Materiál pouzdra | zinkovaná ocel |
| Konstrukce otočného ložiska | dvě kuličkové dráhy |
| Materiál disku | polyamid |
| Uložení | jedno kuličkové ložisko |
| Materiál běhounu | elastická pryž |
| Tvrdost běhounu | 65 ShA |
| Bezstopý běhoun | Ano |
| Boční krytka | polyamid |
| Hmotnost | |



Rozměrová skica



Základní rozměry

| | |
|----|---------|
| D | 125 mm |
| T2 | 36 mm |
| H | 156 mm |
| F | 40 mm |
| G | 12,3 mm |
| G2 | 76 mm |

Vlastnosti

| | |
|------------------------|----------|
| Dynamická nosnost | 200 kg |
| Max. rychlost | 4 km/h |
| Typ ovládání | strojní |
| Bezstopý běhoun | Ano |
| Antistatické provedení | Ne |
| Amagnetické provedení | Ne |
| T max. okolí | +80°C |
| T min. okolí | -30°C |
| Standard | EN 12532 |

<https://www.strongo.eu/hledej/?retezec=424a14J125gZLD>