

424a08R100cZLD

Konstrukce a materiály

08.02.2022

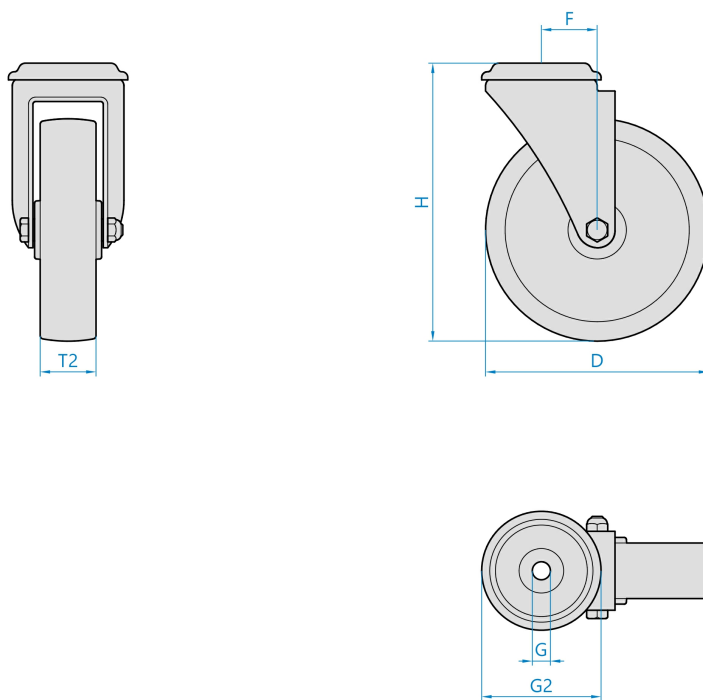


Ilustrační obrázek

Konstrukce kladky	otočná
Materiál pouzdra	zinkovaná ocel
Konstrukce otočného ložiska	dvě kuličkové dráhy
Materiál disku	zinkovaná ocel
Uložení	válečkové ložisko
Materiál běhounu	pryž
Tvrdost běhounu	80 ShA
Bezstopý běhoun	Ne
Boční krytka	-
Hmotnost	-



Rozměrová skica



Základní rozměry

D	100 mm
T2	30 mm
H	128 mm
F	40 mm
G	12,3 mm
G2	76 mm

Vlastnosti

Dynamická nosnost	70 kg
Max. rychlost	4 km/h
Typ ovládání	ruční
Bezstopý běhoun	Ne
Antistatické provedení	Ne
Amagnetické provedení	Ne
T max. okolí	+60°C
T min. okolí	-20°C
Standard	EN 12532

<https://www.strongo.eu/hledej/?retezec=424a08R100cZLD>