

424a08R080bZPH

Konstrukce a materiály

21.03.2022

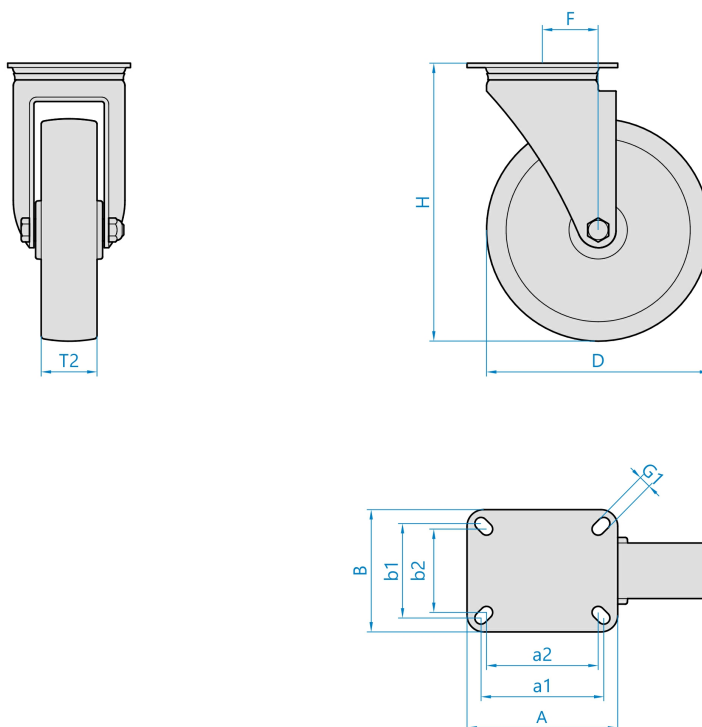


Ilustrační obrázek

Konstrukce kladky	otočná
Materiál pouzdra	zinkovaná ocel
Konstrukce otočného ložiska	dvě kuličkové dráhy, těsnicí kroužek
Materiál disku	zinkovaná ocel
Uložení	válečkové ložisko
Materiál běhounu	pryž
Tvrdost běhounu	80 ShA
Bezstopý běhoun	Ano
Boční krytka	-
Hmotnost	



Rozměrová skica



Základní rozměry

D	80 mm
T2	25 mm
H	105 mm
F	40 mm
AxB	105x85 mm
a1xb1/a2xb2	82x62/78x58 mm
G1	9,0 mm

Vlastnosti

Dynamická nosnost	60 kg
Max. rychlost	4 km/h
Typ ovládání	ruční
Bezstopý běhoun	Ano
Antistatické provedení	Ne
Amagnetické provedení	Ne
T max. okolí	+60°C
T min. okolí	-20°C
Standard	EN 12532

<https://www.strongo.eu/hledej/?retezec=424a08R080bZPH>