

424a00J125pZPH

Konstrukce a materiály

09.11.2023

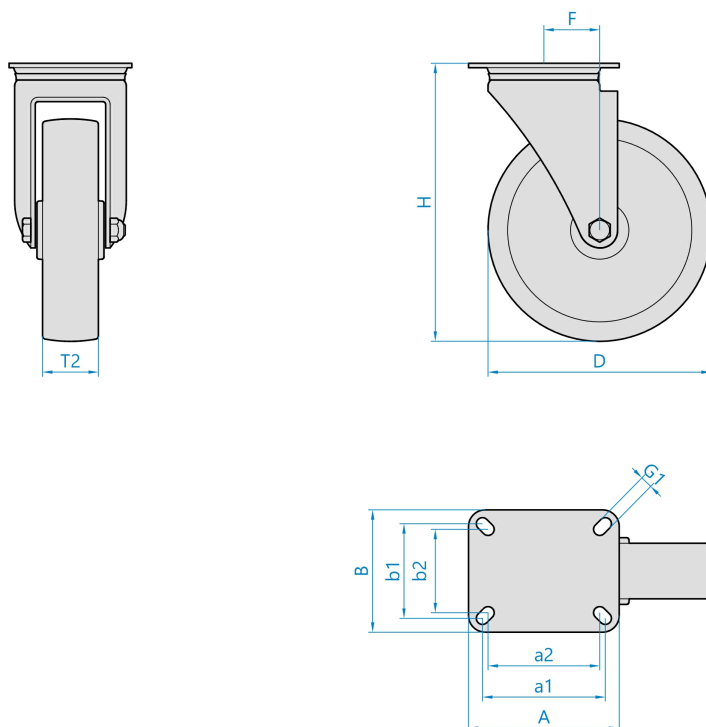


Ilustrační obrázek

| | |
|-----------------------------|--------------------------------------|
| Konstrukce kladky | otočná |
| Materiál pouzdra | zinkovaná ocel |
| Konstrukce otočného ložiska | dvě kuličkové dráhy, těsnicí kroužek |
| Materiál disku | polyamid |
| Uložení | jedno kuličkové ložisko |
| Materiál běhounu | polyamid |
| Tvrdost běhounu | 70 ShD |
| Bezstopý běhoun | Ano |
| Boční krytka | polyamid |
| Hmotnost | |



Rozměrová skica



Základní rozměry

| | |
|-------------|----------------|
| D | 125 mm |
| T2 | 37 mm |
| H | 156 mm |
| F | 40 mm |
| AxB | 105x85 mm |
| a1xb1/a2xb2 | 82x62/78x58 mm |
| G1 | 9,0 mm |

Vlastnosti

| | |
|------------------------|----------|
| Dynamická nosnost | 200 kg |
| Max. rychlost | 4 km/h |
| Typ ovládání | strojní |
| Bezstopý běhoun | Ano |
| Antistatické provedení | Ne |
| Amagnetické provedení | Ne |
| T max. okolí | +80°C |
| T min. okolí | -40°C |
| Standard | EN 12532 |

<https://www.strongo.eu/hledej/?retezec=424a00J125pZPH>