

## 404h02I125kELD

### Konstrukce a materiály

15.09.2023

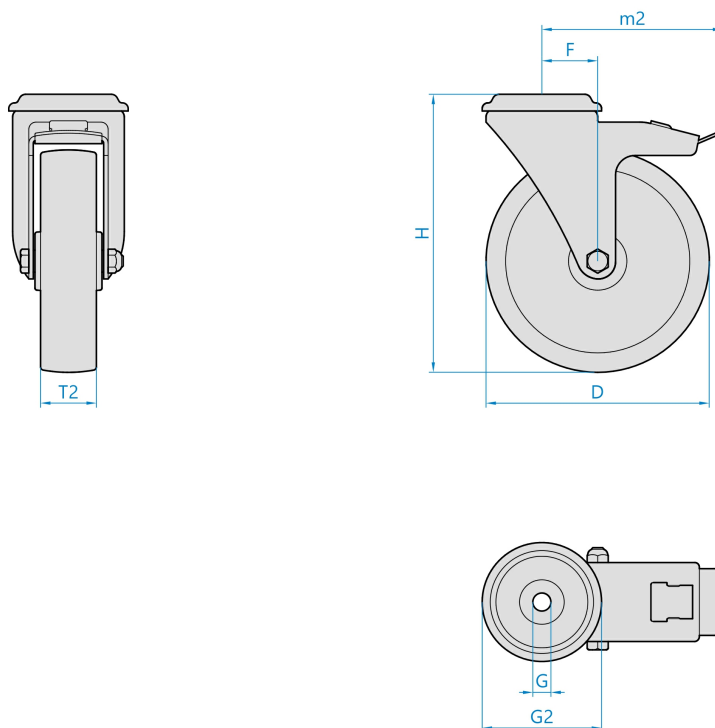


Ilustrační obrázek

|                             |                         |
|-----------------------------|-------------------------|
| Konstrukce kladky           | otočná s úplnou blokadí |
| Materiál pouzdra            | nerezová ocel           |
| Konstrukce otočného ložiska | dvě kuličkové dráhy     |
| Materiál disku              | Ditherm                 |
| Uložení                     | kluzné                  |
| Materiál běhounu            | Ditherm                 |
| Tvrdost běhounu             | 80 ShD                  |
| Bezstopý běhoun             | Ano                     |
| Boční krytka                | -                       |
| Hmotnost                    | -                       |



### Rozměrová skica



### Základní rozměry

|    |         |
|----|---------|
| D  | 125 mm  |
| T2 | 40 mm   |
| H  | 155 mm  |
| F  | 44 mm   |
| G  | 12,2 mm |
| G2 | 78 mm   |
| m2 | 122 mm  |

### Vlastnosti

|                        |          |
|------------------------|----------|
| Dynamická nosnost      | 230 kg   |
| Max. rychlost          | 4 km/h   |
| Typ ovládání           | ruční    |
| Bezstopý běhoun        | Ano      |
| Antistatické provedení | Ne       |
| Amagnetické provedení  | Ne       |
| T max. okolí           | +280°C   |
| T min. okolí           | -80°C    |
| Standard               | EN 12532 |

<https://www.strongo.eu/hledej/?retezec=404h02I125kELD>