

404h021100kEPH

Konstrukce a materiály

15.09.2023

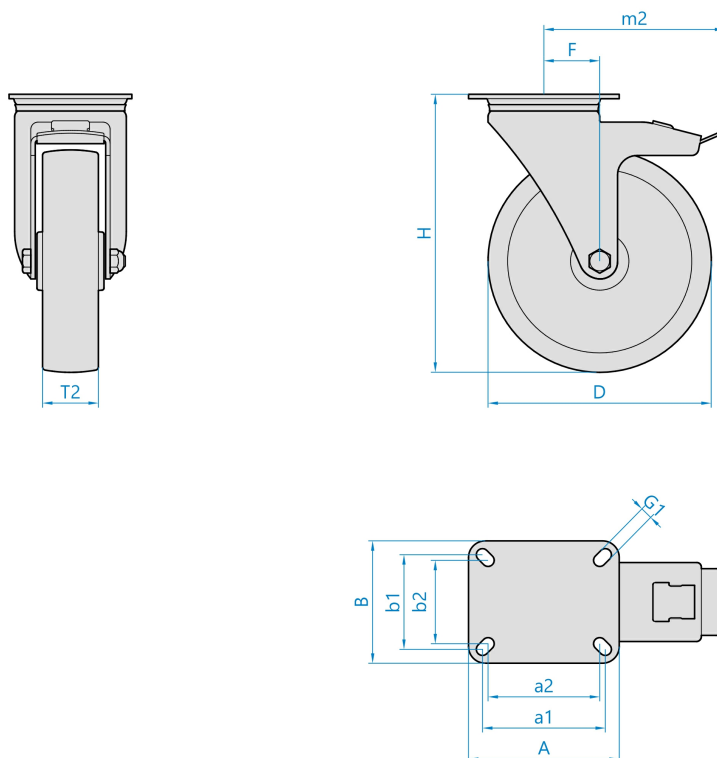


Ilustrační obrázek

Konstrukce kladky	otočná s úplnou blokadí
Materiál pouzdra	nerezová ocel
Konstrukce otočného ložiska	dvě kuličkové dráhy, těsnící kroužek
Materiál disku	Ditherm
Uložení	kluzné
Materiál běhounu	Ditherm
Tvrdost běhounu	80 ShD
Bezstopý běhoun	Ano
Boční krytka	-
Hmotnost	



Rozměrová skica



Základní rozměry

D	100 mm
T2	30 mm
H	128 mm
F	42 mm
AxB	100x85 mm
a1xb1/a2xb2	80x60/75x45 mm
G1	9,0 mm
m2	122 mm

Vlastnosti

Dynamická nosnost	220 kg
Max. rychlost	4 km/h
Typ ovládání	ruční
Bezstopý běhoun	Ano
Antistatické provedení	Ne
Amagnetické provedení	Ne
T max. okolí	+280°C
T min. okolí	-80°C
Standard	EN 12532

<https://www.strongo.eu/hledej/?retezec=404h021100kEPH>