

404h021100kELD

Konstrukce a materiály

15.09.2023

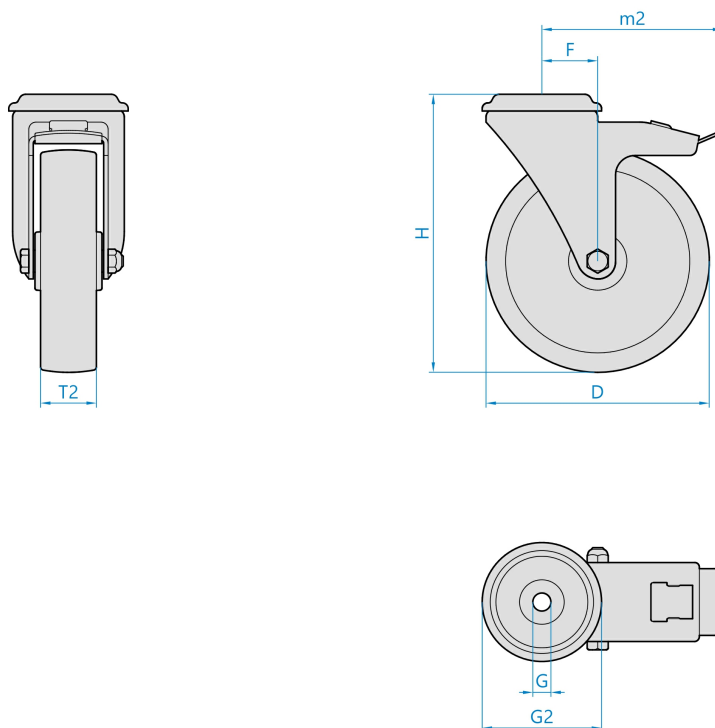


Ilustrační obrázek

Konstrukce kladky	otočná s úplnou blokadí
Materiál pouzdra	nerezová ocel
Konstrukce otočného ložiska	dvě kuličkové dráhy
Materiál disku	Ditherm
Uložení	kluzné
Materiál běhounu	Ditherm
Tvrdost běhounu	80 ShD
Bezstopý běhoun	Ano
Boční krytka	-
Hmotnost	-



Rozměrová skica



Základní rozměry

D	100 mm
T2	30 mm
H	128 mm
F	42 mm
G	12,2 mm
G2	78 mm
m2	122 mm

Vlastnosti

Dynamická nosnost	220 kg
Max. rychlost	4 km/h
Typ ovládání	ruční
Bezstopý běhoun	Ano
Antistatické provedení	Ne
Amagnetické provedení	Ne
T max. okolí	+280°C
T min. okolí	-80°C
Standard	EN 12532

<https://www.strongo.eu/hledej/?retezec=404h021100kELD>