

Konstrukce a materiály

04.04.2022

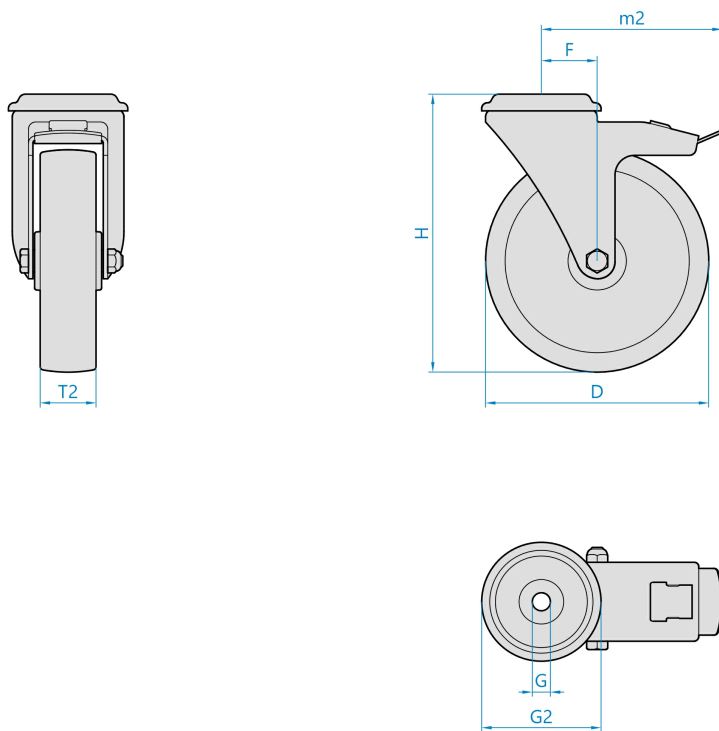


Ilustrační obrázek

Konstrukce kladky	otočná s úplnou blokadí
Materiál pouzdra	zinkovaná ocel
Konstrukce otočného ložiska	dvě kuličkové dráhy
Materiál disku	Ditherm
Uložení	kluzné
Materiál běhounu	pryž
Tvrdost běhounu	72 ShA
Bezstopý běhoun	Ano
Boční krytka	-
Hmotnost	-



Rozměrová skica



Základní rozměry

D	100 mm
T2	30 mm
H	128 mm
F	42 mm
G	12,2 mm
G2	78 mm
m2	122 mm

Vlastnosti

Dynamická nosnost	120 kg
Max. rychlost	4 km/h
Typ ovládání	ruční
Bezstopý běhoun	Ano
Antistatické provedení	Ne
Amagnetické provedení	Ne
T max. okolí	+260°C
T min. okolí	-40°C
Standard	EN 12532

<https://www.strongo.eu/hledej/?retezec=404h02I100hZLD>