

404h02I080kZPH

Konstrukce a materiály

15.09.2023

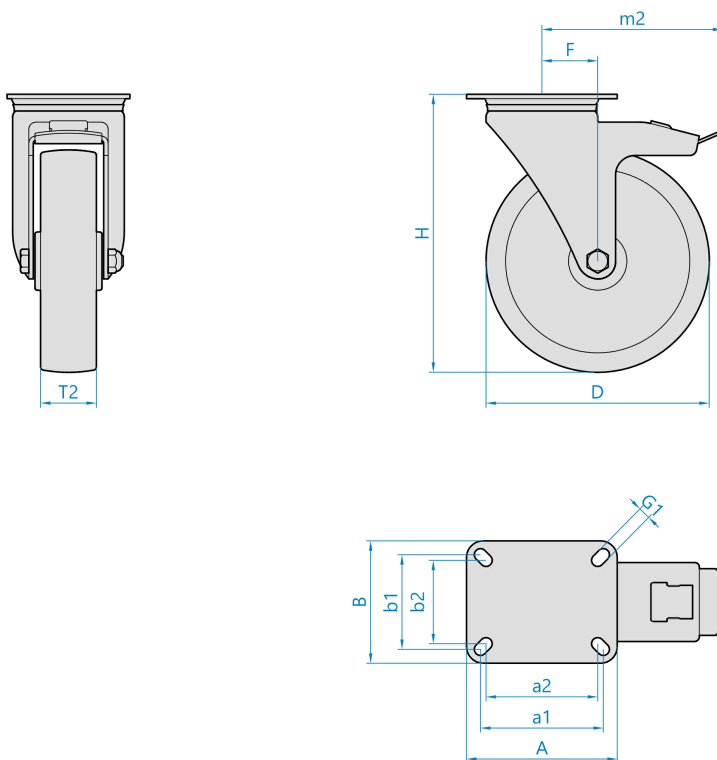


Ilustrační obrázek

| | |
|-----------------------------|--------------------------------------|
| Konstrukce kladky | otočná s úplnou blokadí |
| Materiál pouzdra | zinkovaná ocel |
| Konstrukce otočného ložiska | dvě kuličkové dráhy, těsnící kroužek |
| Materiál disku | Ditherm |
| Uložení | kluzné |
| Materiál běhounu | Ditherm |
| Tvrdost běhounu | 80 ShD |
| Bezstopý běhoun | Ano |
| Boční krytka | - |
| Hmotnost | - |



Rozměrová skica



Základní rozměry

| | |
|-------------|----------------|
| D | 80 mm |
| T2 | 30 mm |
| H | 108 mm |
| F | 40 mm |
| AxB | 100x85 mm |
| a1xb1/a2xb2 | 80x60/75x45 mm |
| G1 | 9,0 mm |
| m2 | 122 mm |

Vlastnosti

| | |
|------------------------|----------|
| Dynamická nosnost | 200 kg |
| Max. rychlost | 4 km/h |
| Typ ovládání | ruční |
| Bezstopý běhoun | Ano |
| Antistatické provedení | Ne |
| Amagnetické provedení | Ne |
| T max. okolí | +280°C |
| T min. okolí | -80°C |
| Standard | EN 12532 |

<https://www.strongo.eu/hledej/?retezec=404h02I080kZPH>