

404h02I080jELD

Konstrukce a materiály

25.01.2023



Ilustrační obrázek

Konstrukce kladky
Materiál pouzdra
Konstrukce otočného ložiska

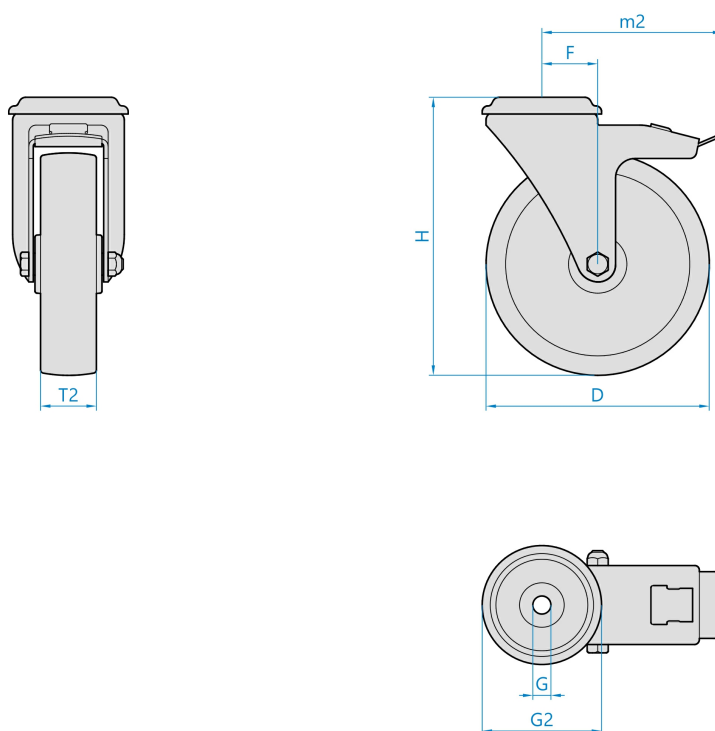
otočná s úplnou blokací
nerezová ocel
dvě kuličkové dráhy

Materiál disku
Uložení
Materiál běhounu
Tvrdost běhounu
Bezstopý běhoun
Boční krytka
Hmotnost

polyamid sycený skelnými vlákny
kluzné
polyamid sycený skelnými vlákny
80 ShD
Ano
-



Rozměrová skica



Základní rozměry

D	80 mm
T2	35 mm
H	108 mm
F	40 mm
G	12,2 mm
G2	78 mm
m2	122 mm

Vlastnosti

Dynamická nosnost	200 kg
Max. rychlost	4 km/h
Typ ovládání	ruční
Bezstopý běhoun	Ano
Antistatické provedení	Ne
Amagnetické provedení	Ne
T max. okolí	+150°C
T min. okolí	-40°C
Standard	EN 12532

<https://www.strongo.eu/hledej/?retezec=404h02I080jELD>