

Konstrukce a materiály

25.01.2023

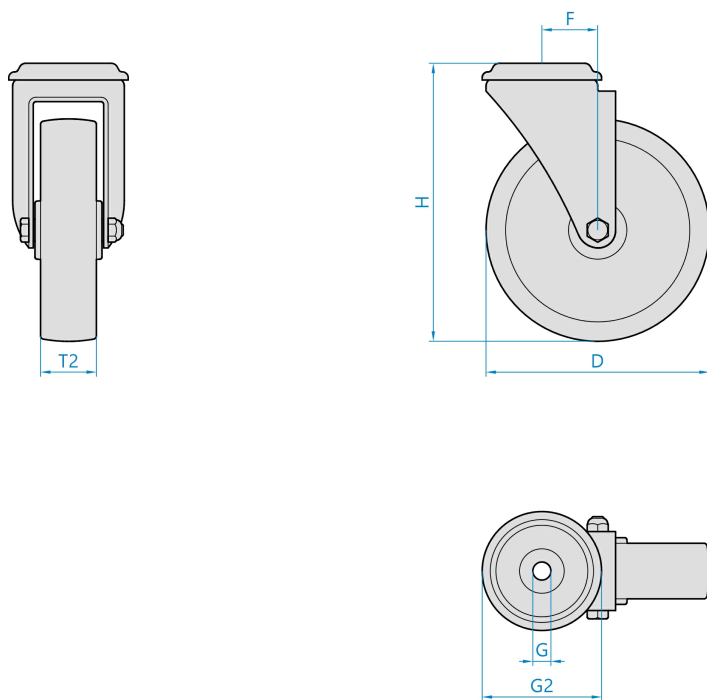


Ilustrační obrázek

Konstrukce kladky	otočná
Materiál pouzdra	zinkovaná ocel
Konstrukce otočného ložiska	dvě kuličkové dráhy
Materiál disku	polyamid sycený skelnými vlákny
Uložení	kluzné
Materiál běhounu	polyamid sycený skelnými vlákny
Tvrdost běhounu	80 ShD
Bezstopý běhoun	Ano
Boční krytka	-
Hmotnost	-



Rozměrová skica



Základní rozměry

D	125 mm
T2	40 mm
H	155 mm
F	44 mm
G	12,2 mm
G2	78 mm

Vlastnosti

Dynamická nosnost	230 kg
Max. rychlost	4 km/h
Typ ovládání	ruční
Bezstopý běhoun	Ano
Antistatické provedení	Ne
Amagnetické provedení	Ne
T max. okolí	+150°C
T min. okolí	-40°C
Standard	EN 12532

<https://www.strongo.eu/hledej/?retezec=404a02I125jZLD>