

404a02I100kELD

Konstrukce a materiály

15.09.2023

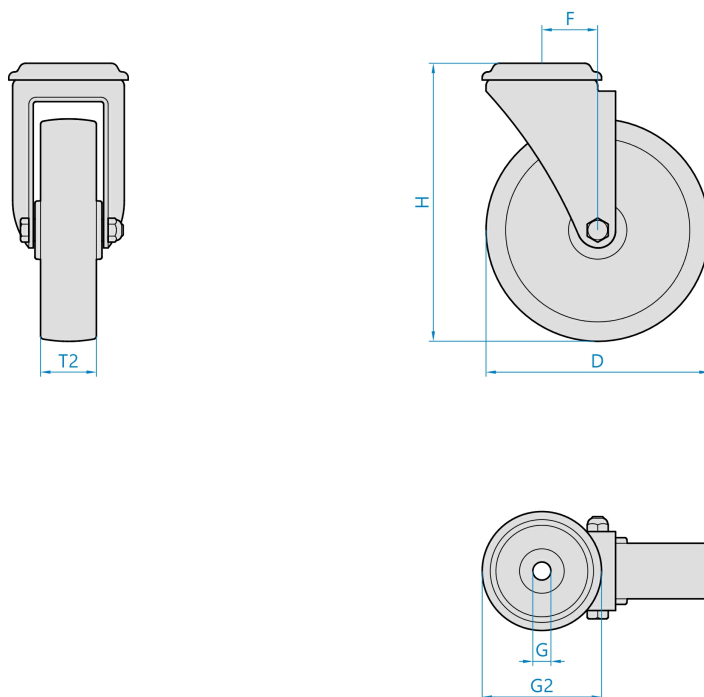


Ilustrační obrázek

Konstrukce kladky	otočná
Materiál pouzdra	nerezová ocel
Konstrukce otočného ložiska	dvě kuličkové dráhy
Materiál disku	Ditherm
Uložení	kluzné
Materiál běhounu	Ditherm
Tvrdost běhounu	80 ShD
Bezstopý běhoun	Ano
Boční krytka	-
Hmotnost	-



Rozměrová skica



Základní rozměry

D	100 mm
T2	30 mm
H	128 mm
F	42 mm
G	12,2 mm
G2	78 mm

Vlastnosti

Dynamická nosnost	220 kg
Max. rychlost	4 km/h
Typ ovládání	ruční
Bezstopý běhoun	Ano
Antistatické provedení	Ne
Amagnetické provedení	Ne
T max. okolí	+280°C
T min. okolí	-80°C
Standard	EN 12532

<https://www.strongo.eu/hledej/?retezec=404a02I100kELD>