

## Konstrukce a materiály

15.09.2023

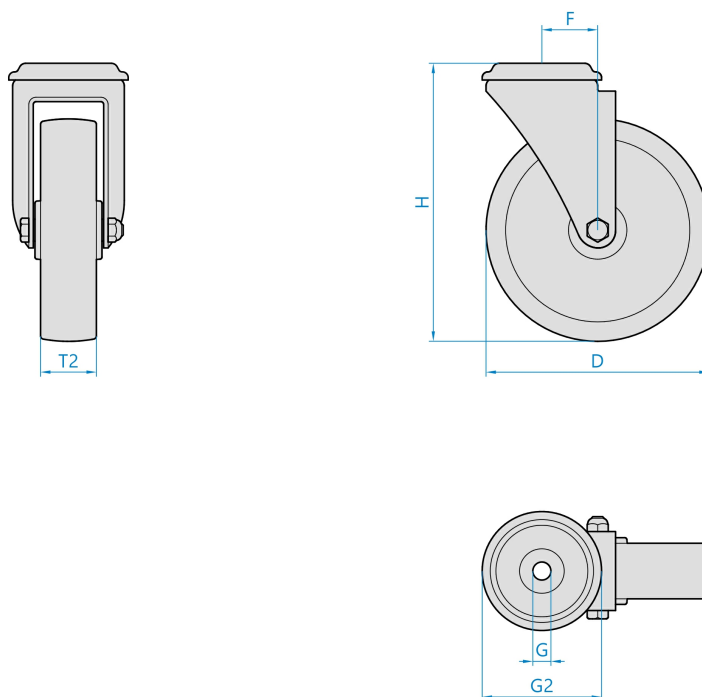


Ilustrační obrázek

Konstrukce kladky	otočná
Materiál pouzdra	zinkovaná ocel
Konstrukce otočného ložiska	dvě kuličkové dráhy
Materiál disku	Ditherm
Uložení	kluzné
Materiál běhounu	Ditherm
Tvrdost běhounu	80 ShD
Bezestopý běhoun	Ano
Boční krytka	-
Hmotnost	



## Rozměrová skica



## Základní rozměry

D	80 mm
T2	30 mm
H	108 mm
F	40 mm
G	12,2 mm
G2	78 mm

## Vlastnosti

Dynamická nosnost	200 kg
Max. rychlost	4 km/h
Typ ovládání	ruční
Bezestopý běhoun	Ano
Antistatické provedení	Ne
Amagnetické provedení	Ne
T max. okolí	+280°C
T min. okolí	-80°C
Standard	EN 12532

<https://www.strongo.eu/hledej/?retezec=404a021080kZLD>