

404a00J125pELD

Konstrukce a materiály

30.09.2021

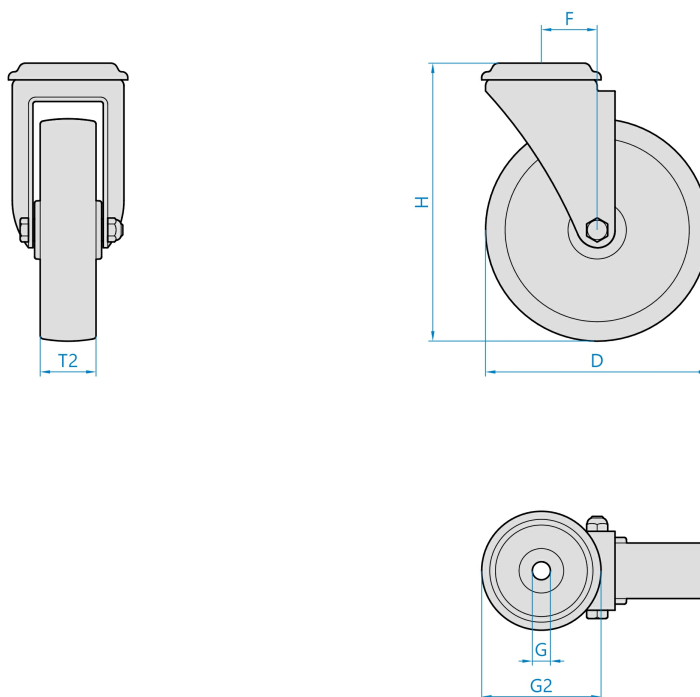


Ilustrační obrázek

| | |
|-----------------------------|-------------------------|
| Konstrukce kladky | otočná |
| Materiál pouzdra | nerezová ocel |
| Konstrukce otočného ložiska | dvě kuličkové dráhy |
| Materiál disku | polyamid |
| Uložení | jedno kuličkové ložisko |
| Materiál běhounu | polyamid |
| Tvrdost běhounu | 70 ShD |
| Bezstopý běhoun | Ano |
| Boční krytka | polyamid |
| Hmotnost | |



Rozměrová skica



Základní rozměry

| | |
|----|---------|
| D | 125 mm |
| T2 | 37 mm |
| H | 155 mm |
| F | 44 mm |
| G | 12,2 mm |
| G2 | 78 mm |

Vlastnosti

| | |
|------------------------|----------|
| Dynamická nosnost | 230 kg |
| Max. rychlost | 4 km/h |
| Typ ovládání | strojní |
| Bezstopý běhoun | Ano |
| Antistatické provedení | Ne |
| Amagnetické provedení | Ne |
| T max. okolí | +80°C |
| T min. okolí | -40°C |
| Standard | EN 12532 |

<https://www.strongo.eu/hledej/?retezec=404a00J125pELD>