

379h26K200rCLD

Konstrukce a materiály

25.07.2023

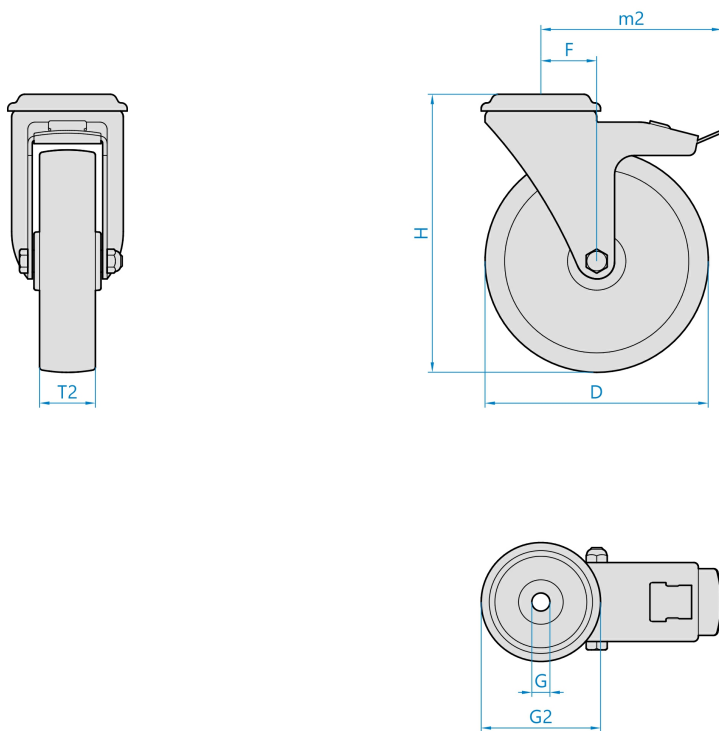


Ilustrační obrázek

Konstrukce kladky	otočná s úplnou blokadí
Materiál pouzdra	chromovaná ocel
Konstrukce otočného ložiska	radiální kuličkové ložisko
Materiál disku	polypropylen
Uložení	kuličkové ložisko
Materiál běhounu	termoplastická pryž
Tvrdost běhounu	65 ShA
Bezstopý běhoun	Ano
Boční krytka	-
Hmotnost	0,88 kg



Rozměrová skica



Základní rozměry

D	200 mm
T2	45 mm
H	235 mm
F	56 mm
G	12,5 mm
G2	52 mm
m2	110 mm

Vlastnosti

Dynamická nosnost	70 kg
Max. rychlost	3 km/h
Typ ovládání	ruční
Bezstopý běhoun	Ano
Antistatické provedení	Ne
Amagnetické provedení	Ne
T max. okolí	+60°C
T min. okolí	-20°C
Standard	EN 12530

<https://www.strongo.eu/hledej/?retezec=379h26K200rCLD>