

## Konstrukce a materiály

06.02.2024



Ilustrační obrázek

Konstrukce kladky  
Materiál pouzdra  
Konstrukce otočného ložiska

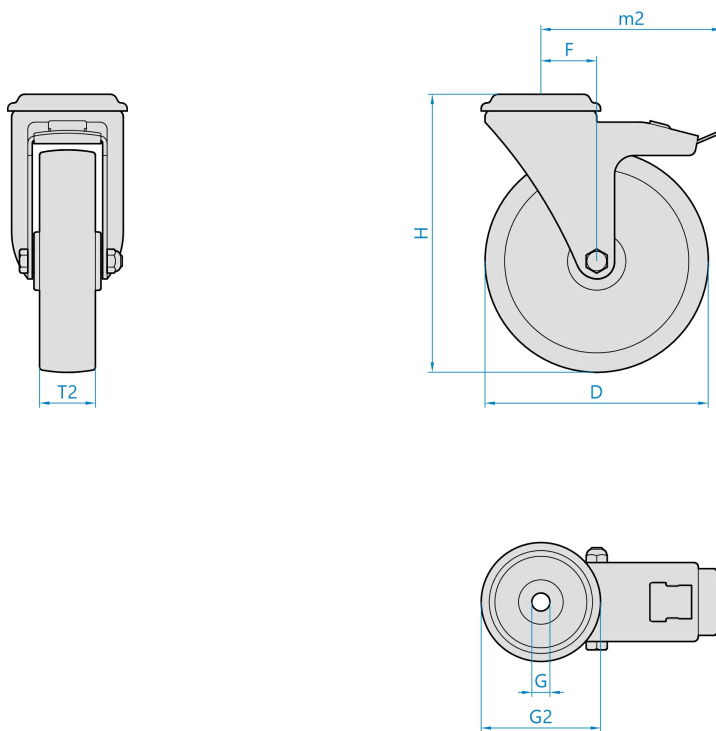
otočná se směrovou blokadí  
zinkovaná ocel  
dvě kuličkové dráhy

Materiál disku  
Uložení  
Materiál běhounu  
Tvrdost běhounu  
Bezstopý běhoun  
Boční krytka  
Hmotnost

polypropylen  
jedno kuličkové ložisko  
termoplastická pryž  
85 ShA  
Ano  
polypropylen  
0,74 kg



## Rozměrová skica



## Základní rozměry

D	100 mm
T2	32 mm
H	135 mm
F	44 mm
G	12,5 mm
G2	61 mm

## Vlastnosti

Dynamická nosnost	100 kg
Max. rychlost	3 km/h
Typ ovládání	ruční
Bezstopý běhoun	Ano
Antistatické provedení	Ne
Amagnetické provedení	Ne
T max. okolí	+60°C
T min. okolí	-20°C
Standard	EN 12530

<https://www.strongo.eu/hledej/?retezec=377r39J100rZLD>