

377r39G150rZLD

Konstrukce a materiály

21.09.2021



Ilustrační obrázek

Konstrukce kladky
Materiál pouzdra
Konstrukce otočného ložiska

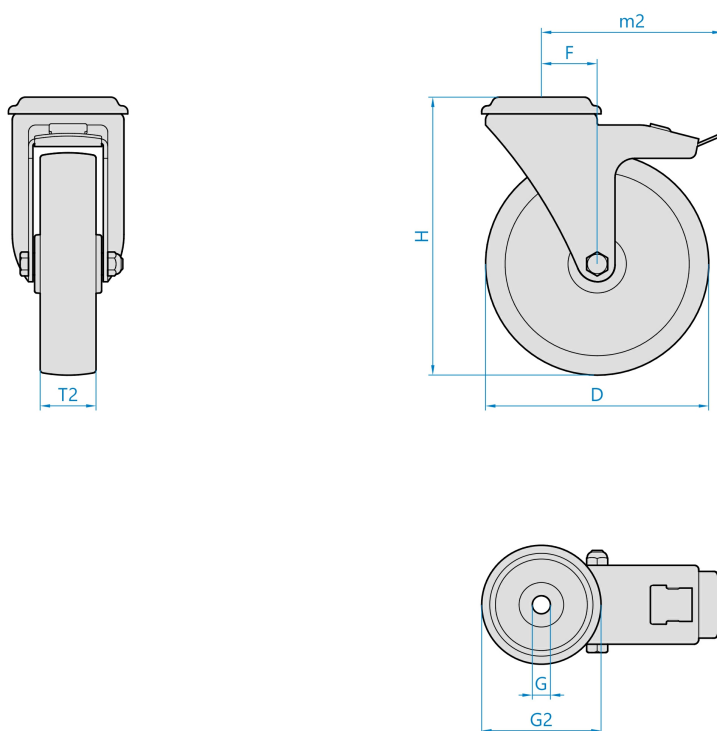
otočná se směrovou blokadí
zinkovaná ocel
dvě kuličkové dráhy

Materiál disku
Uložení
Materiál běhounu
Tvrdost běhounu
Bezestopý běhoun
Boční krytka
Hmotnost

polypropylen
kluzné
termoplastická pryž
85 ShA
Ano
-



Rozměrová skica



Základní rozměry

D	150 mm
T2	32 mm
H	185 mm
F	36 mm
G	12,5 mm
G2	61 mm
m2	131 mm

Vlastnosti

Dynamická nosnost	120 kg
Max. rychlost	3 km/h
Typ ovládání	ruční
Bezestopý běhoun	Ano
Antistatické provedení	Ne
Amagnetické provedení	Ne
T max. okolí	+60°C
T min. okolí	-20°C
Standard	EN 12530

<https://www.strongo.eu/hledej/?retezec=377r39G150rZLD>