

Konstrukce a materiály

12.09.2022



Ilustrační obrázek

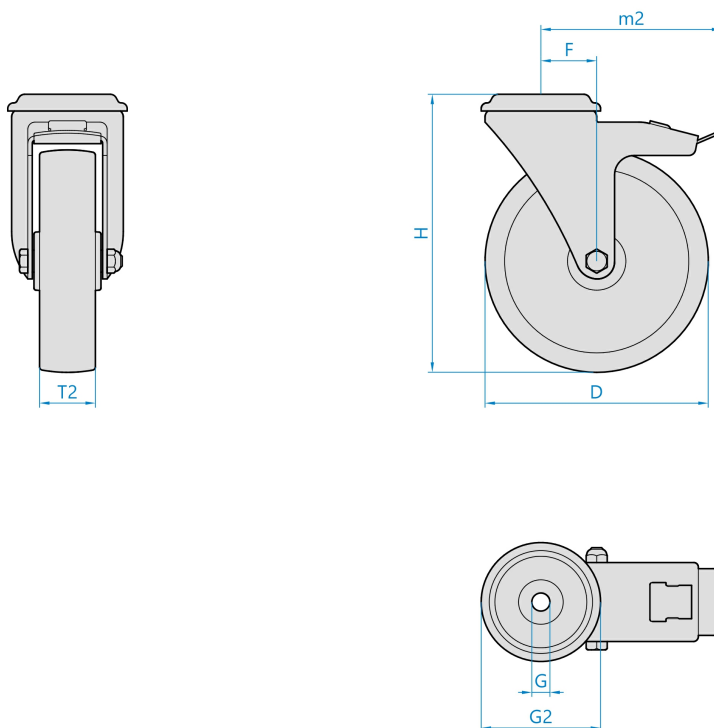
 Konstrukce kladky
 Materiál pouzdra
 Konstrukce otočného ložiska

 otočná se směrovou blokadí
 zinkovaná ocel
 dvě kuličkové dráhy

 Materiál disku
 Uložení
 Materiál běhounu
 Tvrdost běhounu
 Bezestopý běhoun
 Boční krytka
 Hmotnost

 polyamid
 kluzné
 polyamid
 70 ShD
 Ano
 -


Rozměrová skica



Základní rozměry

| | |
|----|---------|
| D | 150 mm |
| T2 | 32 mm |
| H | 185 mm |
| F | 36 mm |
| G | 12,5 mm |
| G2 | 61 mm |

Vlastnosti

| | |
|------------------------|----------|
| Dynamická nosnost | 110 kg |
| Max. rychlost | 3 km/h |
| Typ ovládání | ruční |
| Bezestopý běhoun | Ano |
| Antistatické provedení | Ne |
| Amagnetické provedení | Ne |
| T max. okolí | +80°C |
| T min. okolí | -25°C |
| Standard | EN 12530 |

<https://www.strongo.eu/hledej/?retezec=377r00G150pZLD>