

# 377r00G125pZLD

## Konstrukce a materiály

12.09.2022

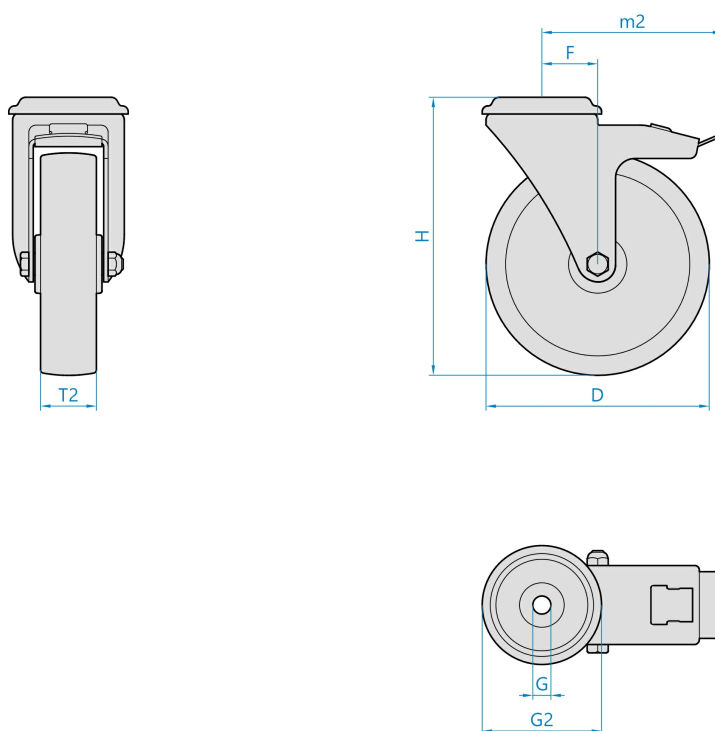


Ilustrační obrázek

Konstrukce kladky	otočná se směrovou blokadí
Materiál pouzdra	zinkovaná ocel
Konstrukce otočného ložiska	dvě kuličkové dráhy
Materiál disku	polyamid
Uložení	kluzné
Materiál běhounu	polyamid
Tvrdost běhounu	70 ShD
Bezstopý běhoun	Ano
Boční krytka	-
Hmotnost	0,86 kg



## Rozměrová skica



## Základní rozměry

D	125 mm
T2	32 mm
H	160 mm
F	41 mm
G	12,5 mm
G2	61 mm

## Vlastnosti

Dynamická nosnost	100 kg
Max. rychlost	3 km/h
Typ ovládání	ruční
Bezstopý běhoun	Ano
Antistatické provedení	Ne
Amagnetické provedení	Ne
T max. okolí	+80°C
T min. okolí	-25°C
Standard	EN 12530

<https://www.strongo.eu/hledej/?retezec=377r00G125pZLD>