

377h39J150rZLD

Konstrukce a materiály

06.02.2024

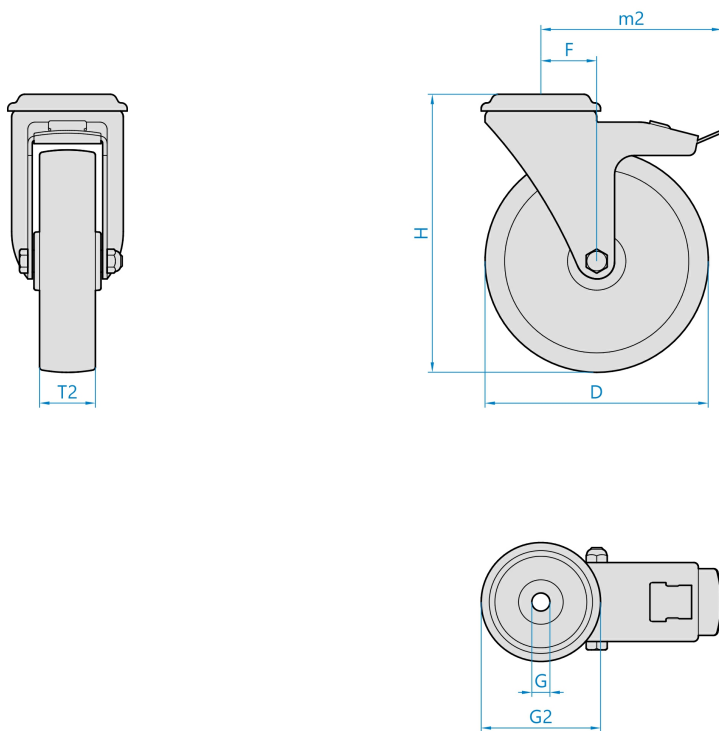


Ilustrační obrázek

Konstrukce kladky	otočná s úplnou blokadí
Materiál pouzdra	zinkovaná ocel
Konstrukce otočného ložiska	dvě kuličkové dráhy
Materiál disku	polypropylen
Uložení	jedno kuličkové ložisko
Materiál běhounu	termoplastická pryž
Tvrdost běhounu	85 ShA
Bezestopý běhoun	Ano
Boční krytka	polypropylen
Hmotnost	



Rozměrová skica



Základní rozměry

D	150 mm
T2	32 mm
H	185 mm
F	36 mm
G	12,5 mm
G2	61 mm

Vlastnosti

Dynamická nosnost	120 kg
Max. rychlost	3 km/h
Typ ovládání	ruční
Bezestopý běhoun	Ano
Antistatické provedení	Ne
Amagnetické provedení	Ne
T max. okolí	+60°C
T min. okolí	-20°C
Standard	EN 12530

<https://www.strongo.eu/hledej/?retezec=377h39J150rZLD>