

# 377h39J080rZLD

## Konstrukce a materiály

06.02.2024

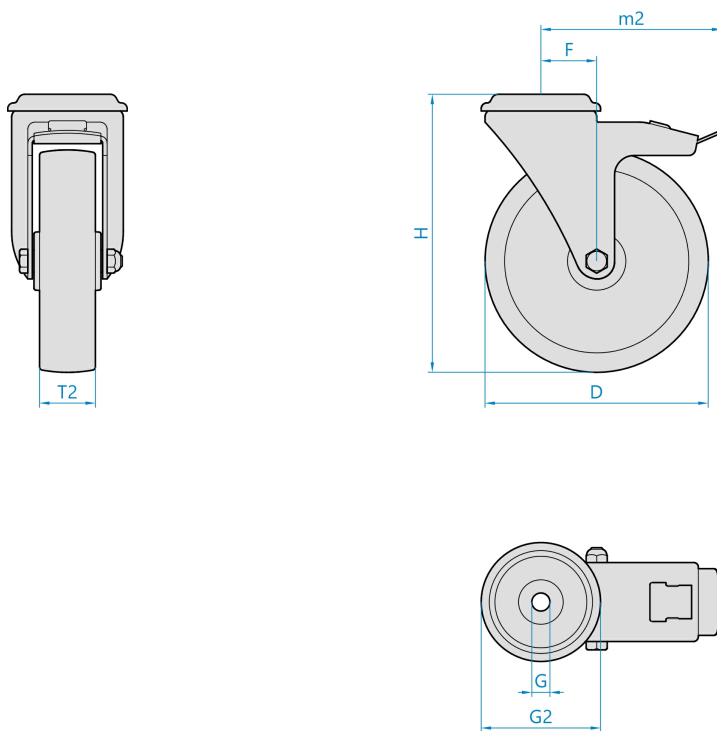


Ilustrační obrázek

Konstrukce kladky	otočná s úplnou blokadí
Materiál pouzdra	zinkovaná ocel
Konstrukce otočného ložiska	dvě kuličkové dráhy
Materiál disku	polypropylen
Uložení	jedno kuličkové ložisko
Materiál běhounu	termoplastická pryž
Tvrdost běhounu	85 ShA
Bezstopý běhoun	Ano
Boční krytka	polypropylen
Hmotnost	0,62 kg



## Rozměrová skica



## Základní rozměry

D	80 mm
T2	32 mm
H	113 mm
F	38 mm
G	12,5 mm
G2	61 mm

## Vlastnosti

Dynamická nosnost	80 kg
Max. rychlost	3 km/h
Typ ovládání	ruční
Bezstopý běhoun	Ano
Antistatické provedení	Ne
Amagnetické provedení	Ne
T max. okolí	+60°C
T min. okolí	-20°C
Standard	EN 12530

<https://www.strongo.eu/hledej/?retezec=377h39J080rZLD>