

## Konstrukce a materiály

06.02.2024



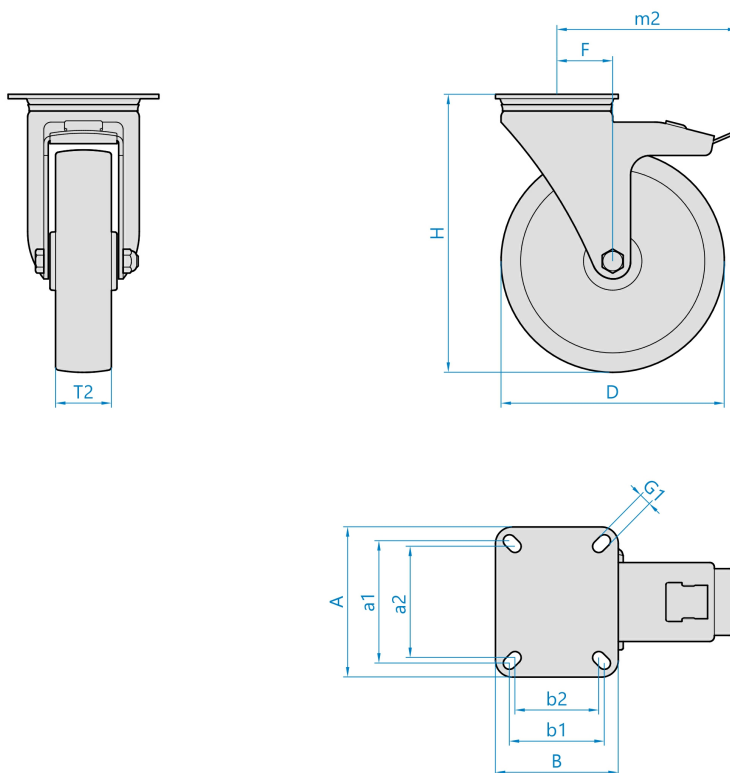
Ilustrační obrázek

Konstrukce kladky	otočná s úplnou blokadí
Materiál pouzdra	nerezová ocel
Konstrukce otočného ložiska	dvě kuličkové dráhy
Materiál disku	polypropylen
Uložení	kluzné
Materiál běhounu	termoplastická pryž
Tvrdost běhounu	85 ShA
Bezstopý běhoun	Ano
Boční krytka	-
Hmotnost	0,62 kg



## Rozměrová skica

INOX



## Základní rozměry

D	125 mm
T2	32 mm
H	160 mm
F	40 mm
AxB	77x67 mm
a1xb1/a2xb2	61,5x51,5/56x46 mm
G1	8,3 mm
m2	131 mm

## Vlastnosti

Dynamická nosnost	100 kg
Max. rychlost	3 km/h
Typ ovládání	ruční
Bezstopý běhoun	Ano
Antistatické provedení	Ne
Amagnetické provedení	Ne
T max. okolí	+60°C
T min. okolí	-20°C
Standard	EN 12530

<https://www.strongo.eu/hledej/?retezec=377h39I125rEPD>